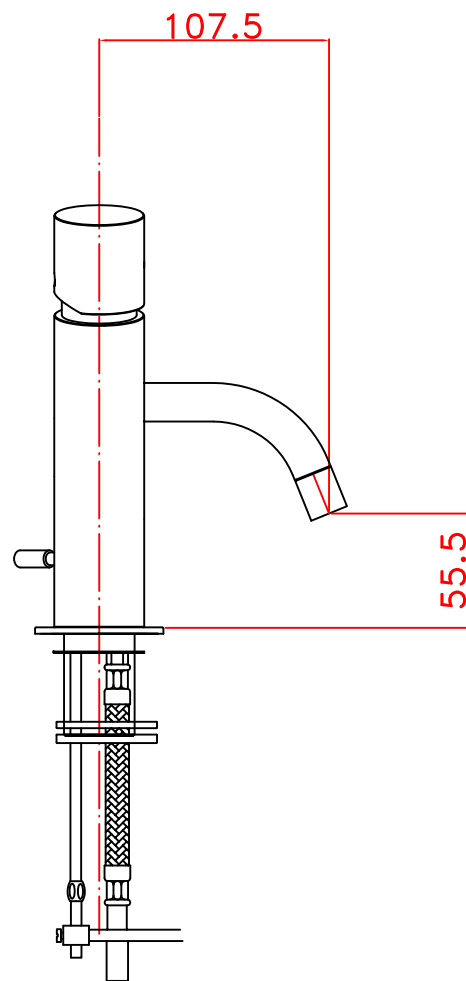
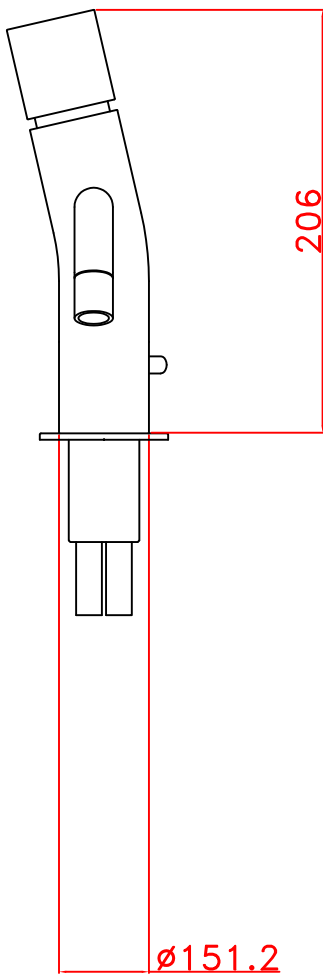
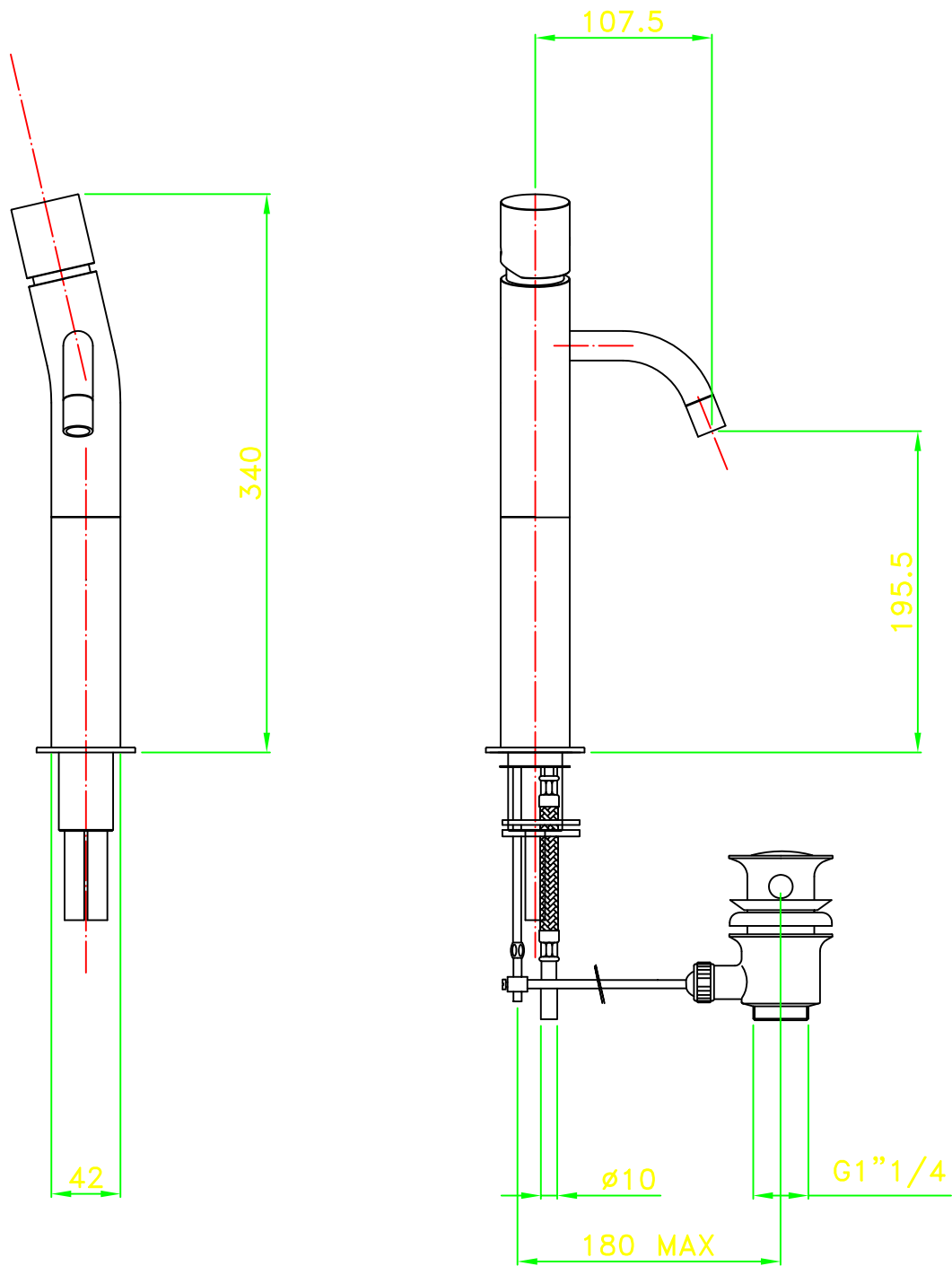


CONCHIGLIA N°		STAMPO N°		CODICE N°		PESO		LORDO NETTO		MATERIALE X		Spigoli arrotondati		Natura superfici	
		DISEGNATO		CONTROLLATO		APPROVATO		VERIF. NORME		Scala 1:4		QUOTE SENZA INDICAZIONE DI TOLLERANZA			
		DATA 01/02/02										Grado di precisione medio			
		FIRMA										INDICE MODIFICA			
Titolo Lavabo KHRIO										Codice N° KH200		A		B	
										Disegno N°		C		D	
A TERMINI DI LEGGE QUESTO DISEGNO NON PUO' ESSERE RIPRODOTTO SENZA LA NOSTRA AUTORIZZAZIONE															

Serie Khriò

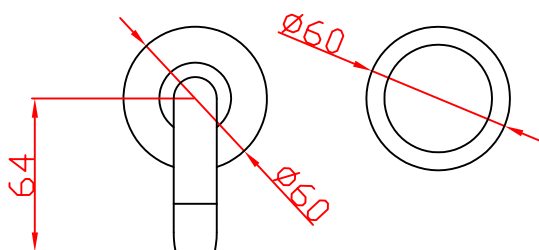
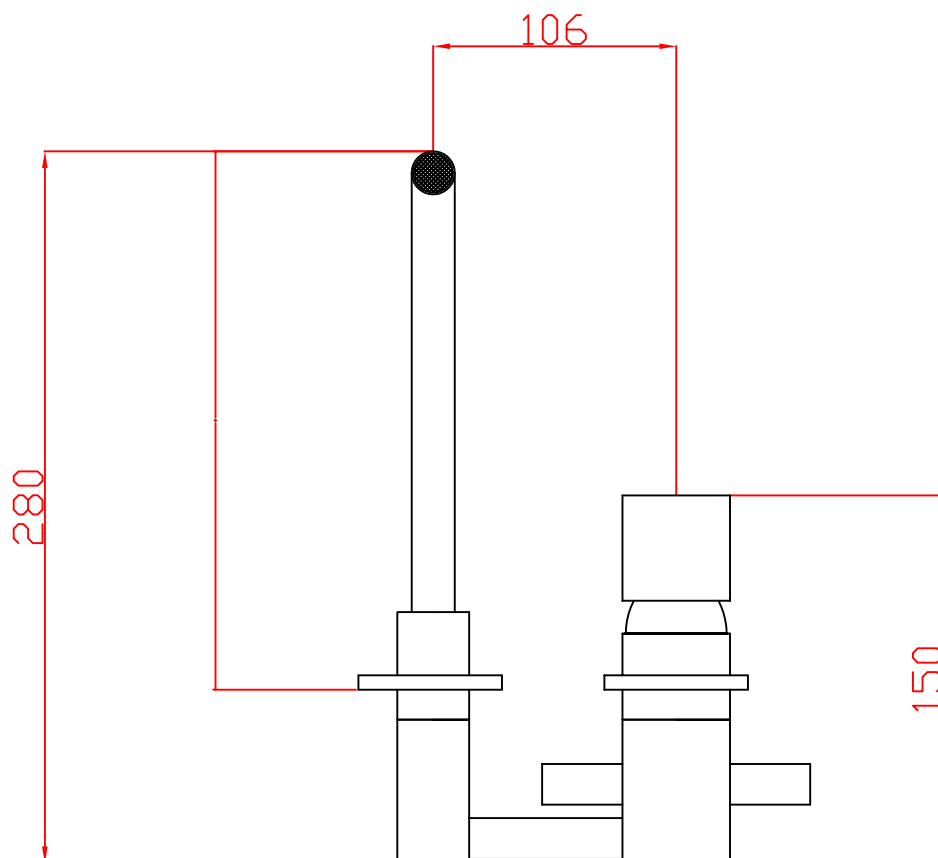


Disegnatore: Poli		Control:		Denominazione: INGOMBRO LAVABO SHORT				
IB Torbre Rubinetterie s.r.l. Via Dei Pianotti, 3/5 25068 Sarezzo (BS) Tel. 030.802101 Fax 030.803097				Codice: KH201	Data: 10/12/02	Scala:	Peso Finito: Kg	Dis.N°:

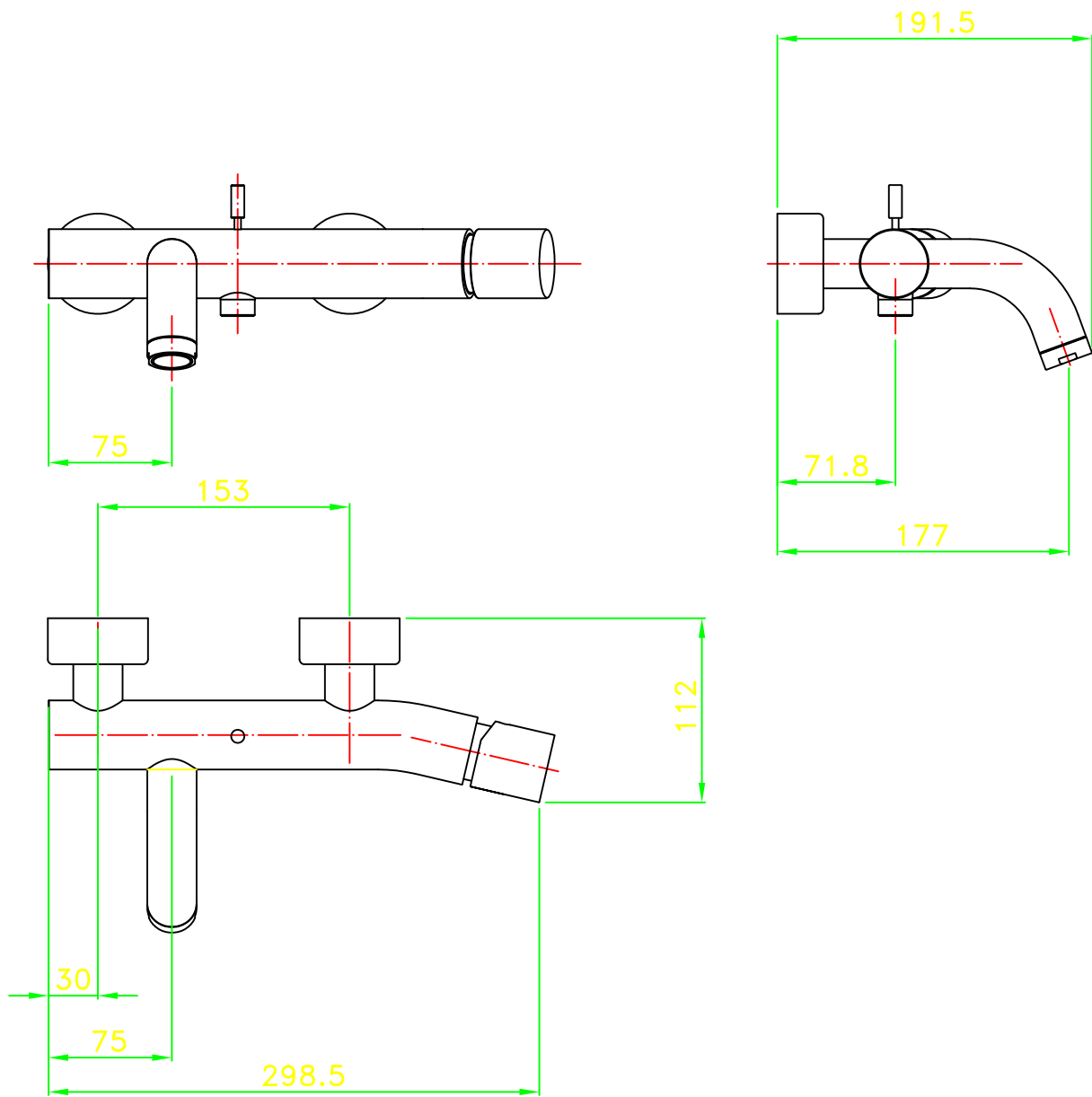


CONCHIGLIA N°		STAMPO N°		CODICE N°		PESO		LORDO NETTO		MATERIALE X		Spigoli arrotondati		Natura superfici	
		DISEGNATO		CONTROLLATO		APPROVATO		VERIF. NORME		Scala 1:4		QUOTE SENZA INDICAZIONE DI TOLLERANZA Grado di precisione medio		INDICE MODIFICA	
		DATA 01/02/02										A		B	
		FIRMA										C		D	
Titolo <i>Lavabo alto KHRIO</i>										Codice N° <i>KH202</i>		Disegno N°			
A TERMINI DI LEGGE QUESTO DISEGNO NON PUO' ESSERE RIPRODOTTO SENZA LA NOSTRA AUTORIZZAZIONE															

Serie Khriò

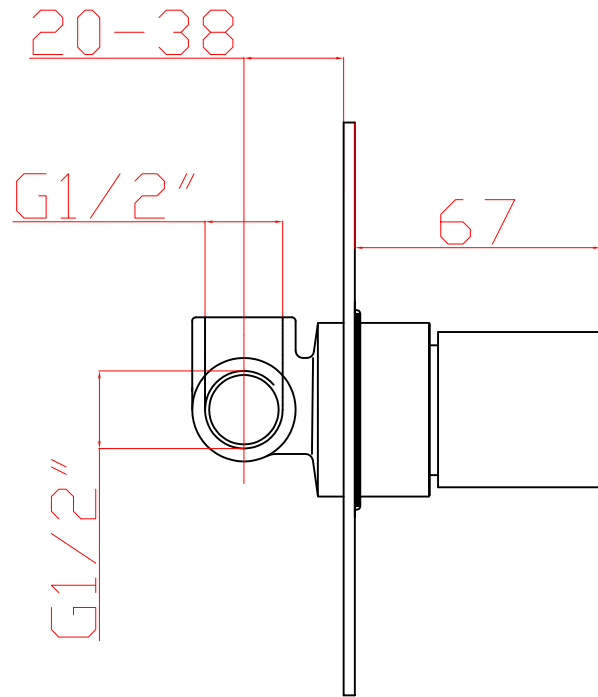
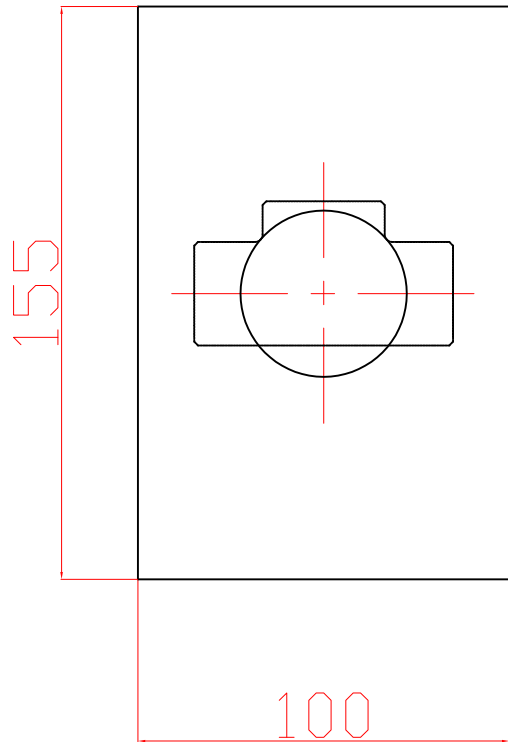


Regatore Haretti	Control	Denominazione				
IB Torbre Rubinetterie s.r.l.		INGOMBRO mix lavabo incasso				
Via Dei Pianetti, 3/5 25068 Sarrezzo (BS) Tel. 030/82281 Fax 030/822997		Codice	Data	10 mm	Peso Netto	litri
		KH206	29/07/02	+	kg	



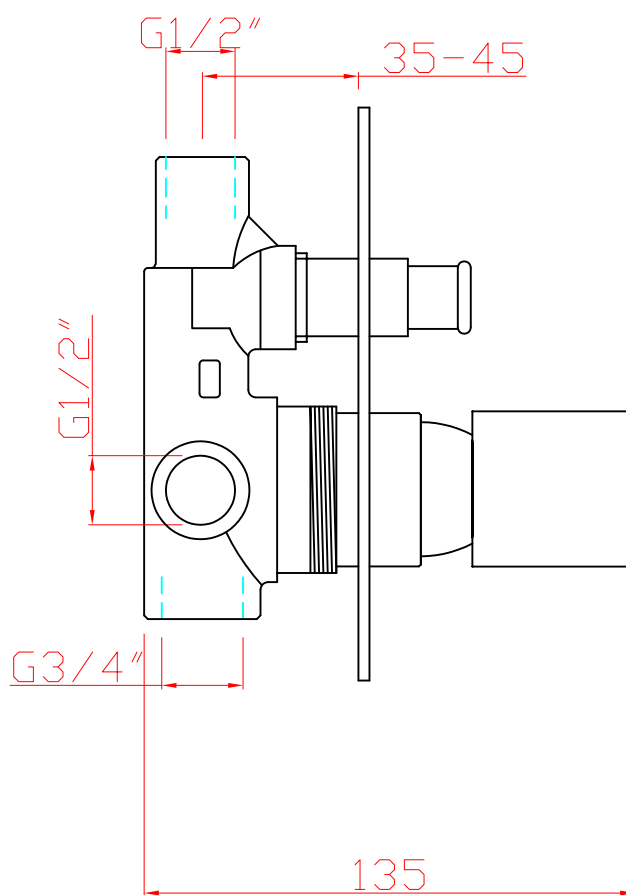
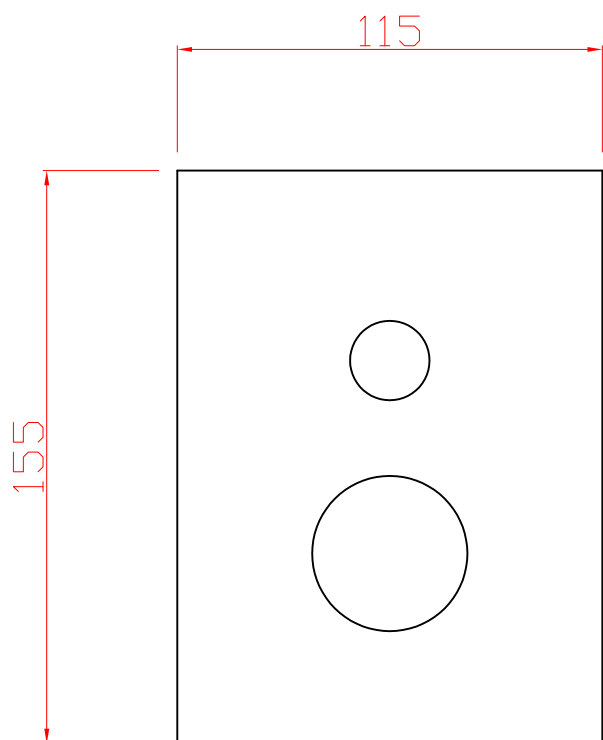
CONCHIGLIA N°		STAMPO N°		CODICE N°		PESO		LORDO NETTO		MATERIALE X		Spigoli arrotondati		Natura superfici	
I.B Torbre		DESEGNATO		CONTROLLATO		APPROVATO		VERIF. NORME		Scala 1:4		QUOTE SENZA INDICAZIONE DI TOLLERANZA Grado di precisione medio			
		DATA 01/02/02										INDICE MODIFICA			
		FIRMA										A		B	
Titolo <i>Vasca KHRIO</i>										Codice N° KH250					
										Disegno N°					
A TERMINI DI LEGGE QUESTO DISEGNO NON PUO' ESSERE RIPRODOTTO SENZA LA NOSTRA AUTORIZZAZIONE															

Serie KHRIO'

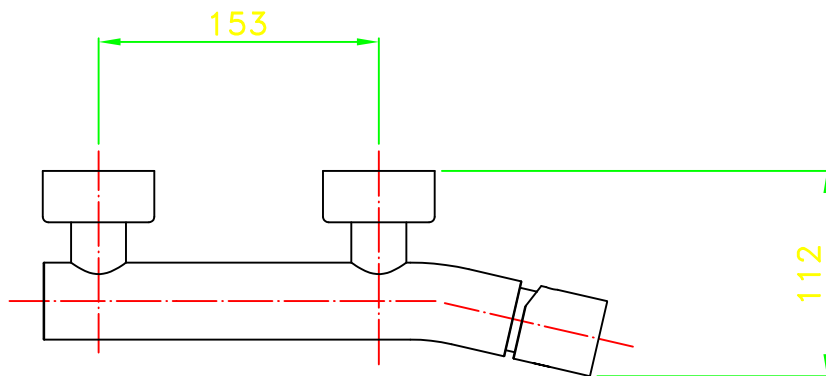
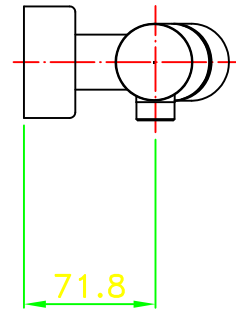
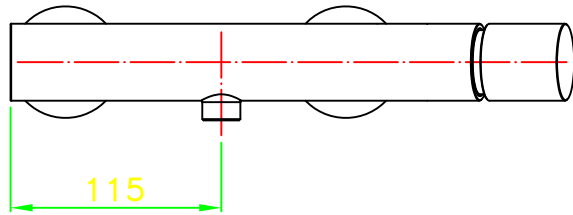


Disegnatore: Moretti		Controll.		Denominazione: INGOMBRO MIX DOCCIA INCASSO				
IB Torbre Rubinetterie s.r.l. Via Del Planotti, 3/5 25068 Sarezzo (BS) Tel. 030.802101 Fax 030.803097				Codice:	18/02/02	10 mm	Peso Finito Kg	Dis.N°
				KH300				

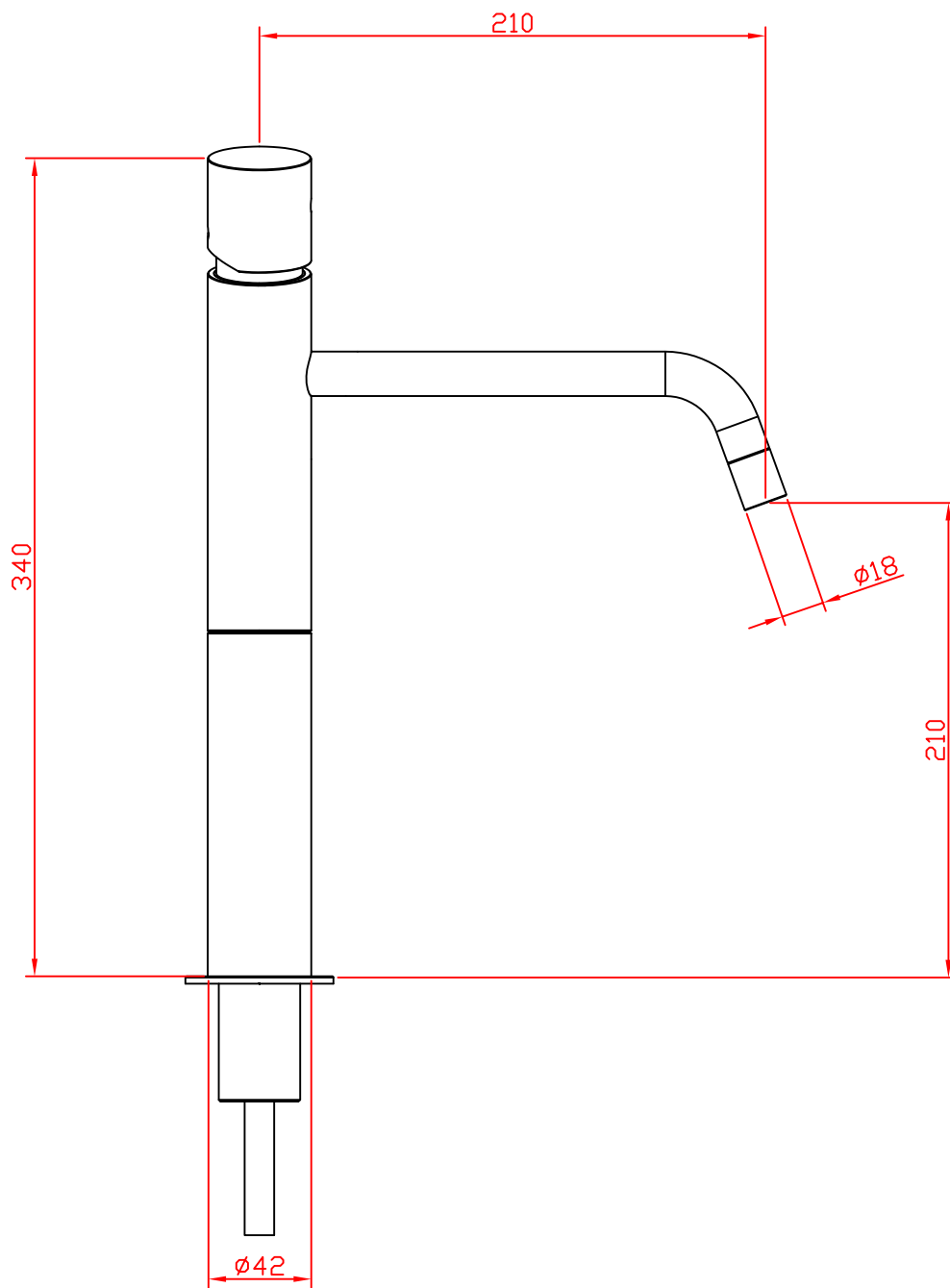
Serie Khriò



Disegnatore: Moretti		Controll.		Denominazione: INGOMBRO MIX VASCA INCASSO				
IB Torbre Rubinetterie s.r.l. Via Del Pianotti, 3/5 25068 Sarezzo (BS) Tel. 030.802101 Fax 030.803097				Codice:	Data	10 mm	Peso Finito	Dis.N°
				KH310	31/07/02		Kg	

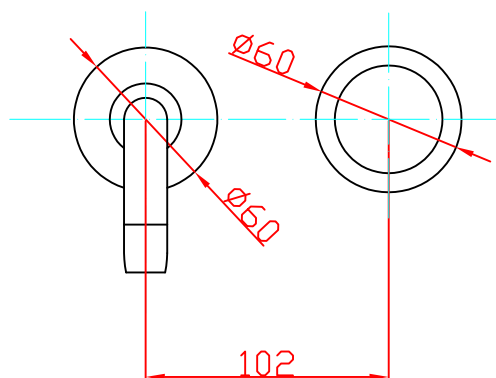
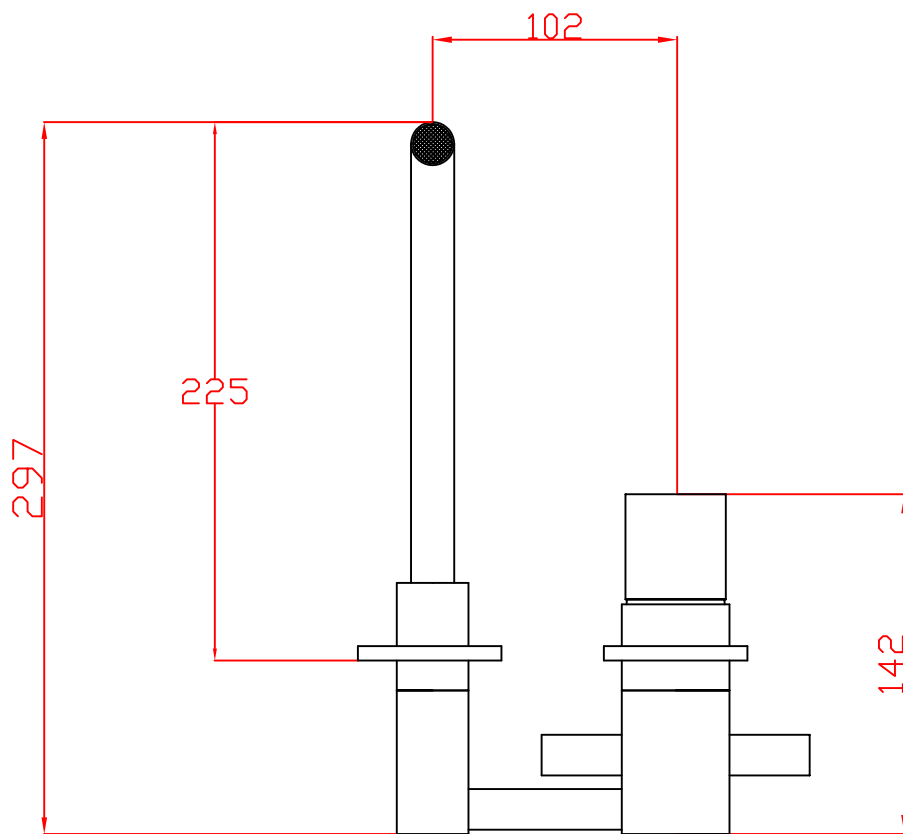


CONCHIGLIA N°		STAMPO N°		CODICE N°		PESO		LORDO NETTO		MATERIALE X		Spigoli arrotondati		Natura superfici	
		DISEGNATO		CONTROLLATO		APPROVATO		VERIF. NORME		Scala 1:4		QUOTE SENZA INDICAZIONE DI TOLLERANZA			
		DATA 01/02/02										Grado di precisione medio			
		FIRMA										A		B	
Titolo <i>Doccia esterno KHRIO</i>										Codice N° KH350		C		D	
A TERMINI DI LEGGE QUESTO DISEGNO NON PUO' ESSERE RIPRODOTTO SENZA LA NOSTRA AUTORIZZAZIONE										Disegno N°					

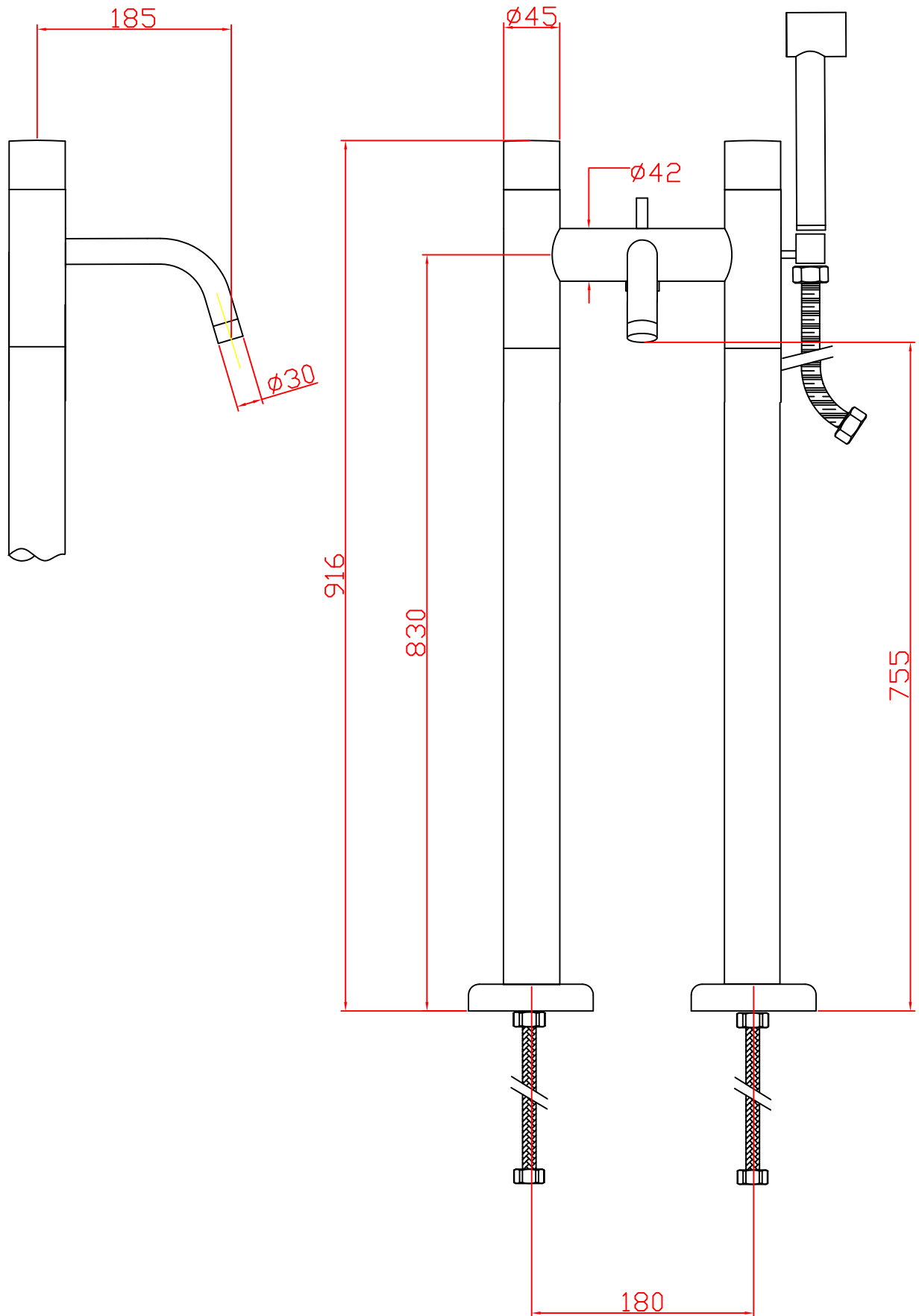


CONCHIGLIA N°		STAMPO N°		CODICE N°		PESO		LORDO NETTO		MATERIALE		Spigoli arrotondati		Natura superfic	
		A-A		DISEGNATO		CONTROLLATO		APPROVATO		VERIF. NORME		Scala		INDICE MODIFICA	
		DATA		18/12/02								QUOTE SENZA INDICAZIONE DI TOLLERANZA Grado di precisione medio		A B	
		FIRMA		Poli N.										C D	
Titolo <i>Ingombro lavello b/g khriò</i>												Codice N°			
A TERMINI DI LEGGE QUESTO DISEGNO NON PUO' ESSERE RIPRODOTTO SENZA LA NOSTRA AUTORIZZAZIONE												Disegno N° KH370			

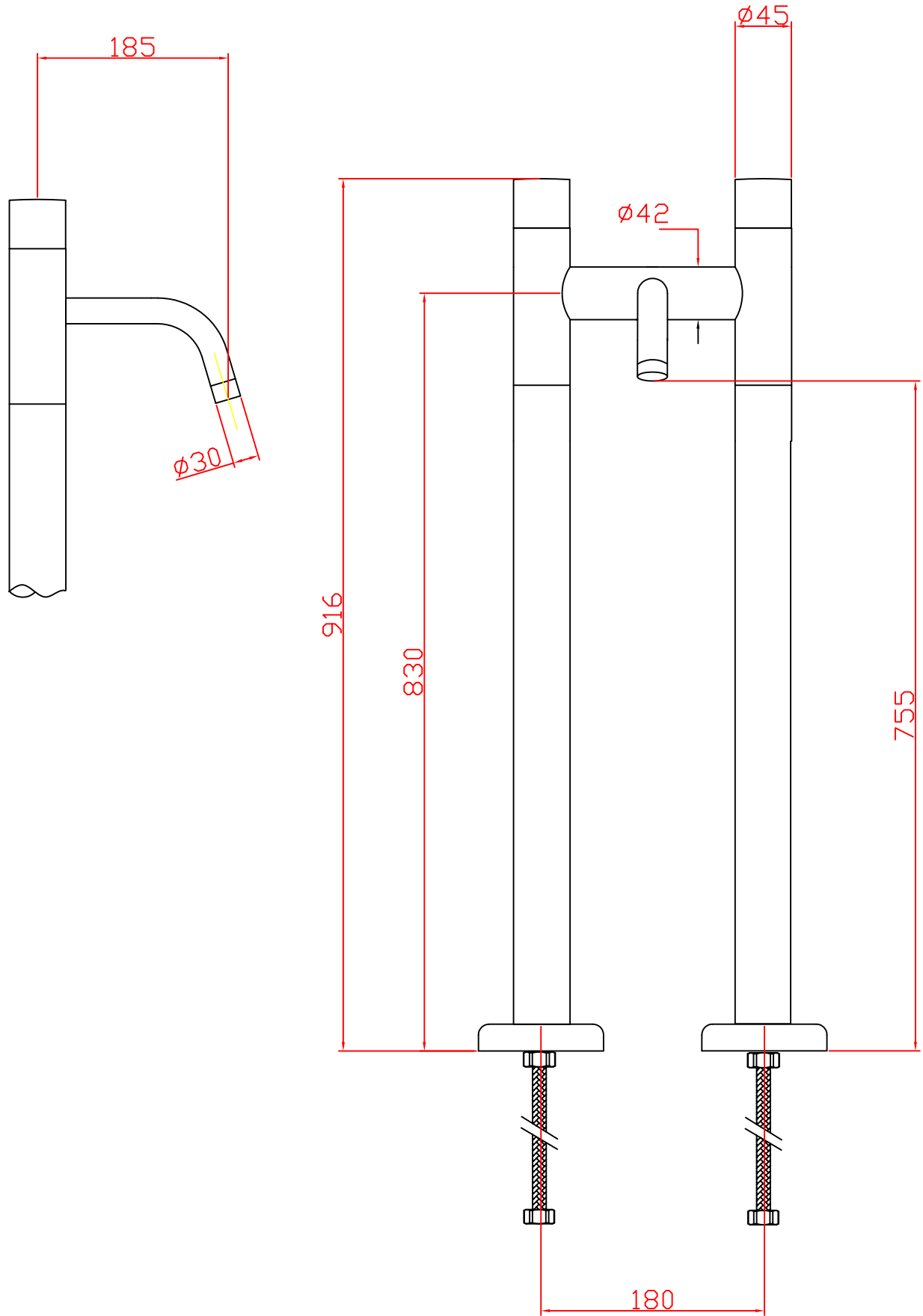
Serie KHRIO'



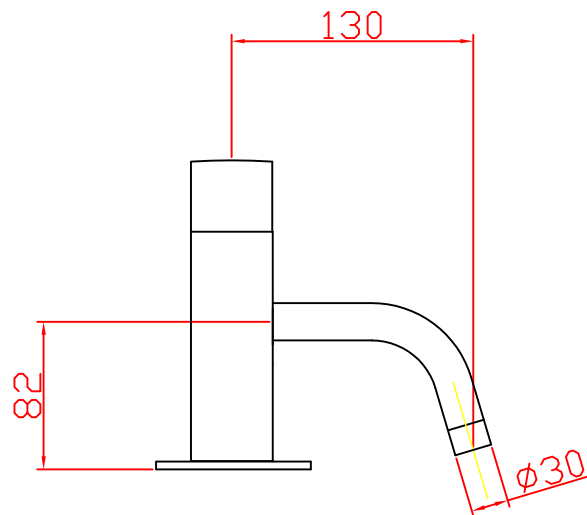
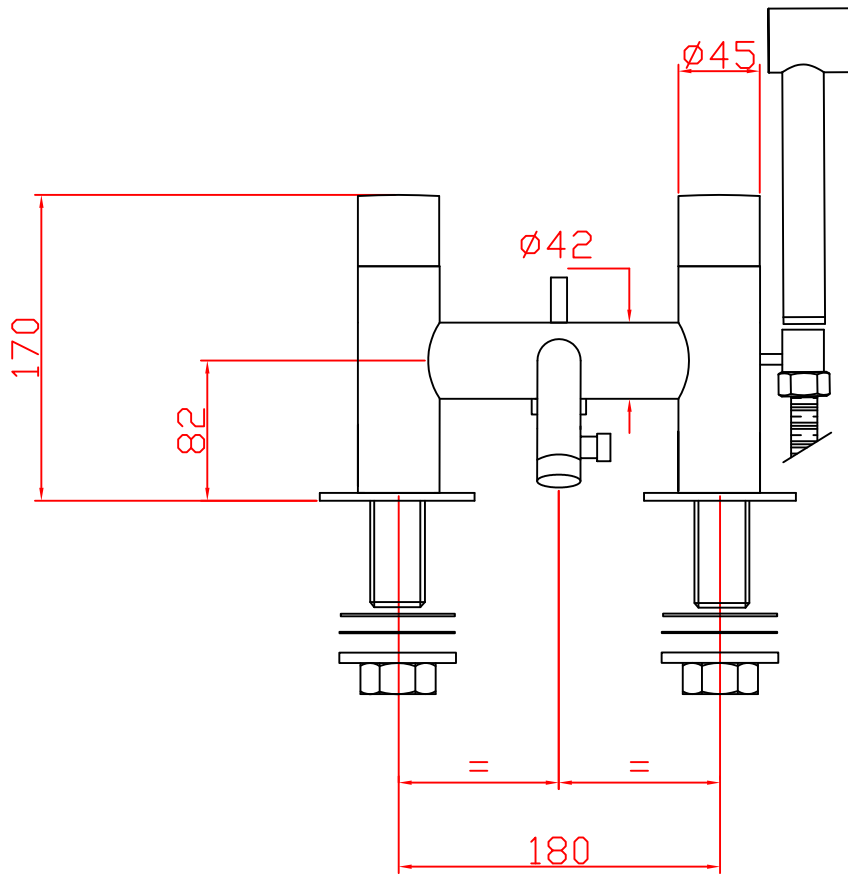
Regatore Haretti Control		Denominazione			
IB Torbre Rubinetterie s.r.l.		INGOMBRO mix lavello incasso			
Via Dei Pianetti, 3/5 25068 Sarrezzo (CS) Tel. 03052281 Fax 030522997		Codice	Data	10 mm	Peso Netto
		KH372	19/02/02	+	kg
					litri



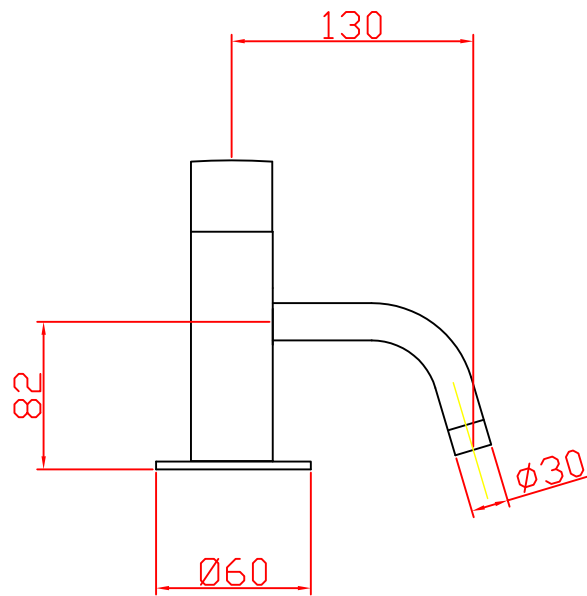
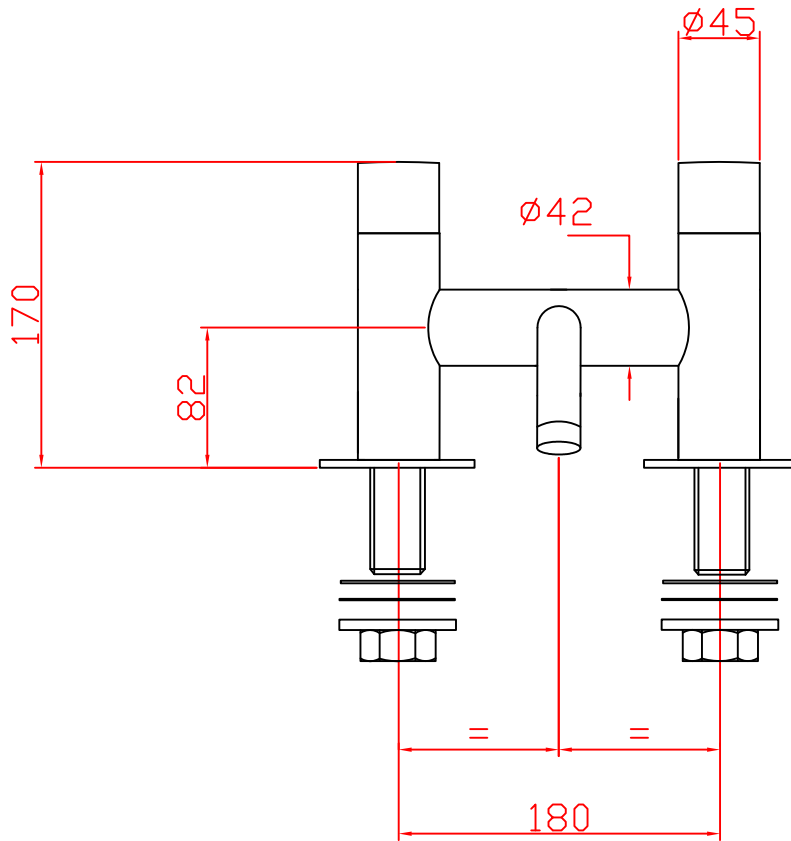
CONCHIGLIA N°	STAMPO N°	CODICE N°	PESO	LORDO NETTO	MATERIALE	Spigoli arrotondati	Natura superfici
I.B Torbre	DISEGNATO	CONTROLLATO	APPROVATO	VERIF. NORME	Scala	GRUOTE SENZA DISEGNAZIONE DI TOLLERANZA	
	DATA	13/12/02				INDICE MODIFICA	
	FIRMA	Polli Nic.				A	B
	Titolo					Codice	
BORDOVASCA Khrio' 3/4'					N° KH700		
con gambe \ con deviatore					Disegno		
A TERMINI DI LEGGE QUESTO DISEGNO NON PUO' ESSERE RIPRODOTTO SENZA LA NOSTRA AUTORIZZAZIONE.					N°		



CONCHIGLIA N°	STAMPO N°	CODICE N°	PESO	LORDO NETTO	MATERIALE	Spigoli arrotondati	Natura superfici
I.B <i>Torbre</i>	DISEGNATO	CONTROLLATO	APPROVATO	VERIF. NORME	Scala	GRUPPI SENZA DISEGNAZIONE DI TOLLERANZA	
	DATA	12/12/02				Grado di precisione medio	
	FIRMA	Polli Nic.				A	B
	Titolo						C
BORDOVASCA KHRI0' 3/4'						Codice N° KH710	
con gambe \ senza deviatore						Disegno N°	
A TERMINI DI LEGGE QUESTO DISEGNO NON PUO' ESSERE RIPRODOTTO SENZA LA NOSTRA AUTORIZZAZIONE							



CONCHIGLIA N°		STAMPO N°		CODICE N°		PESO LORDO NETTO		MATERIALE		Spigoli arrotondati		Natura superfici	
		DISEGNATO		CONTROLLATO		APPROVATO		VERIF. NORME		Scala		INDICE MODIFICA	
		DATA 13/12/02								GRADO DI PRECISIONE MEDIA		A B	
		FIRMA Poli Nic.										C D	
Titolo BORDOVASCA KHRID' 3/4' senza gambe \ con deviatore										Codice N° KH720		Disegno N°	
A TERMINI DI LEGGE QUESTO DISEGNO NON PUO' ESSERE RIPRODOTTO SENZA LA NOSTRA AUTORIZZAZIONE													



CONCHIGLIA N°		STAMPO N°		CODICE N°		PESO LORDO NETTO		MATERIALE		Spigoli arrotondati		Natura superfici	
I.B Torbre		DISEGNATO	CONTROLLATO	APPROVATO	VERIF. NORME	Scala		QUOTE SENZA INDICAZIONE DI TOLLERANZA		INDICE MODIFICA			
		DATA	13/12/02					Grado di precisione medio		A	B		
		FIRMA	Polli Nic.					C	D				
		Titolo BORDOVASCA KHRID' 3/4' senza gambe \ senza deviatore								Codice N° KH730			
A TERMINI DI LEGGE QUESTO DISEGNO NON PUO' ESSERE RIPRODOTTO SENZA LA NOSTRA AUTORIZZAZIONE								Disegno N°					