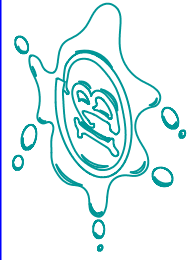
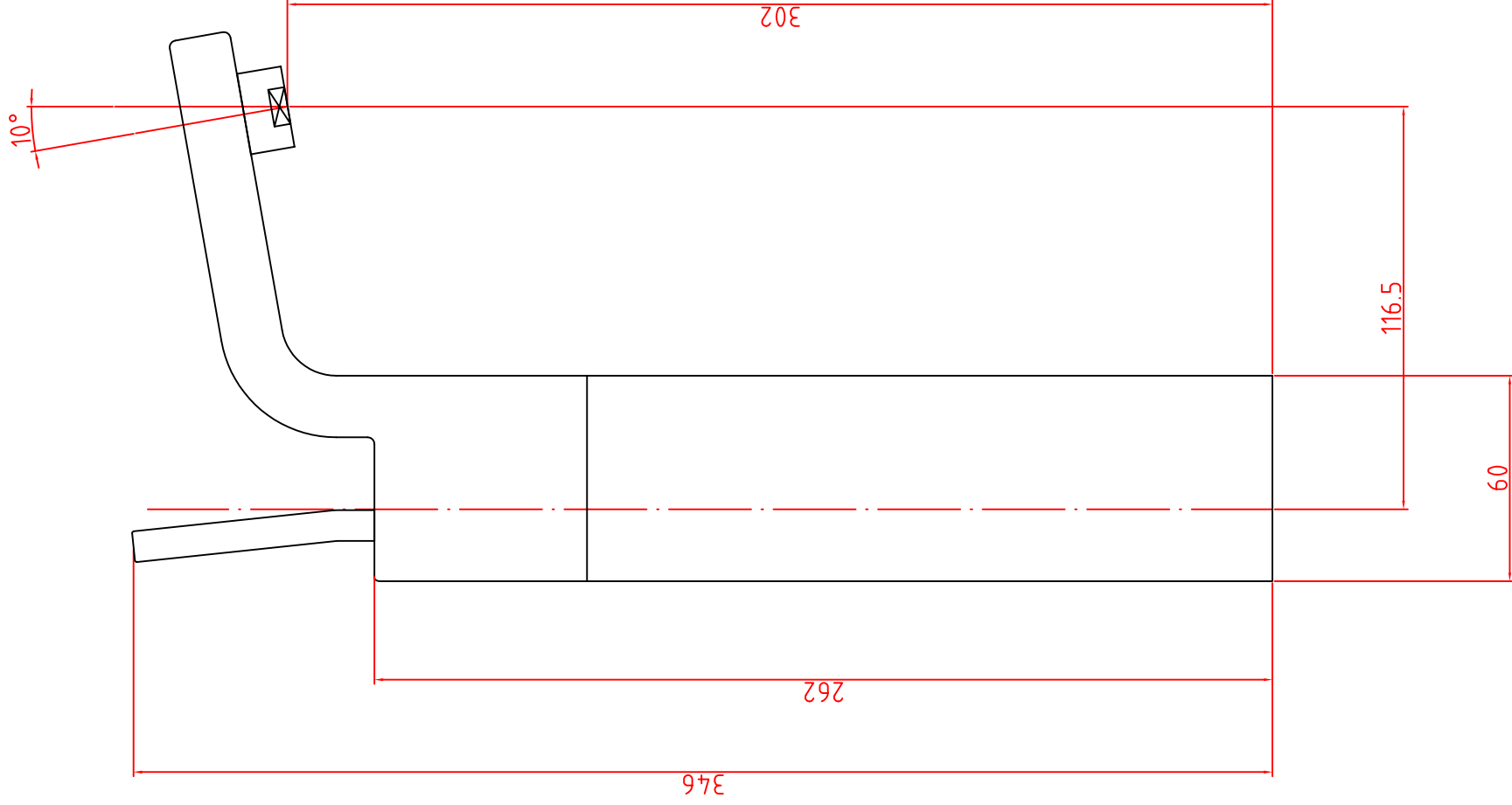
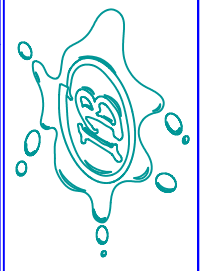


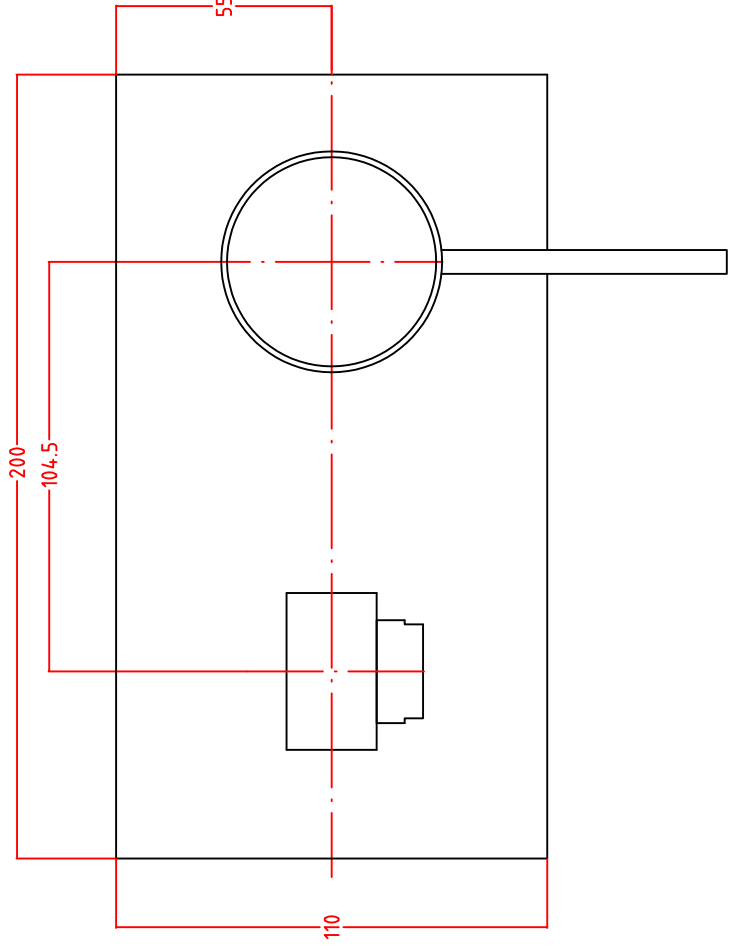
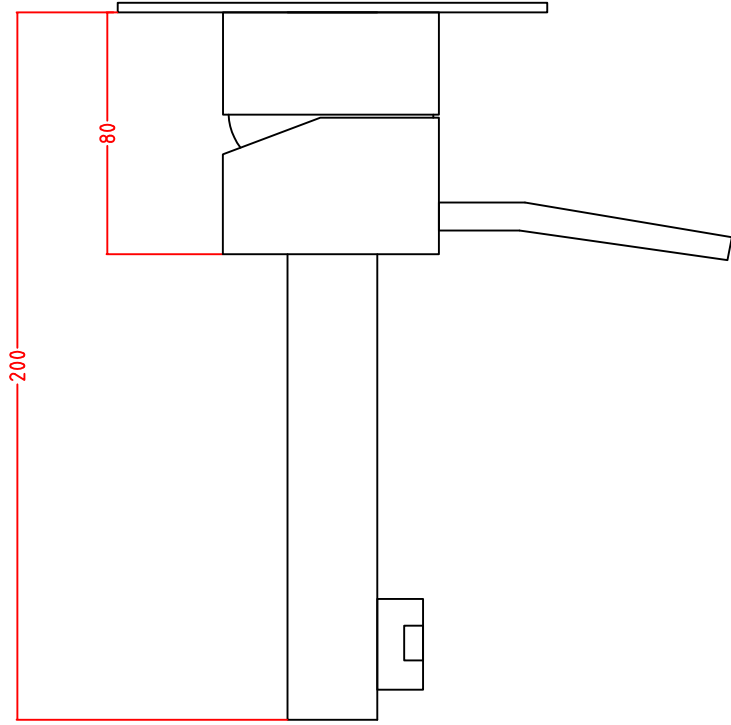
A termini di legge questo disegno non può essere riprodotto senza la nostra autorizzazione		Rev.	Descrizione	Data
Materiale	Peso finito	Scala	Formato	
Tolleranze non specificate				
Disegnatore	Data	Controllato		
Poli Nicola	02/09/2004			
Denominazione	Codice			
Ingombro Lavabo Hey Joe				HJ200





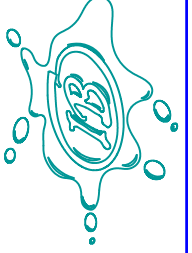
A. termini di legge questo disegno non può essere riprodotto senza la nostra autorizzazione		Rev.	Descrizione	Data
Materiale	Peso finito	Scala	Formato	
Tolleranze non specificate				
Disegnatore		Data		
Poli Nicola		02/09/2004		
Denominazione		Codice		
Ingombro Lavabo Alto HJ		HJ202		

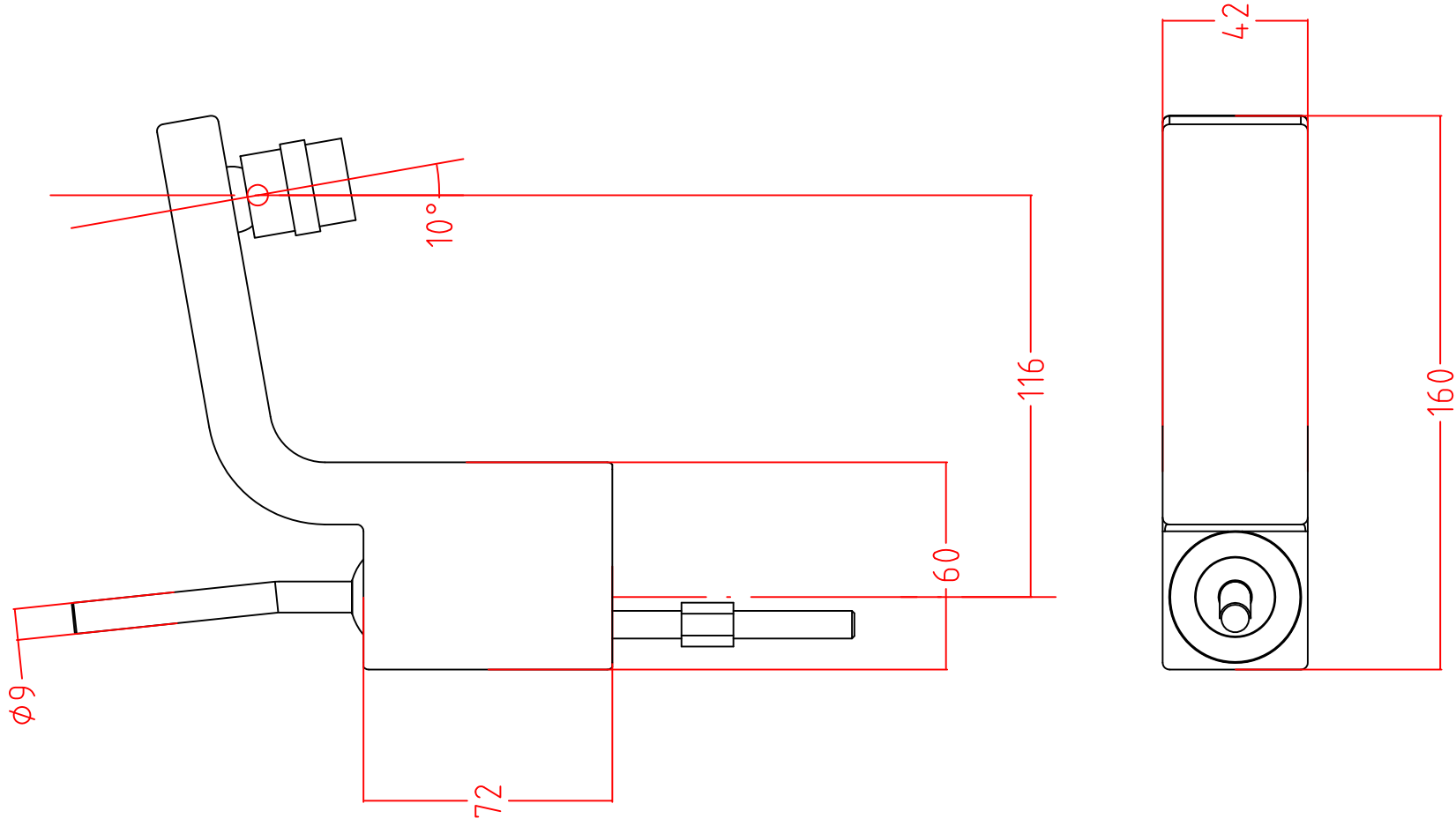




A termini di legge questo disegno non può essere riprodotto senza la nostra autorizzazione

Materiale	Peso finito	Scala	Formato	Rev.	Descrizione	Data
Tolleranze non specificate						
		Disegnatore	Data	Controllato		
		Poli Nicola	02/09/2004			
		Denominazione			Codice	
		Ingombro Lavabo Incasso HJ				HJ206





A termini di legge questo disegno non può essere riprodotto senza la nostra autorizzazione

Materiale

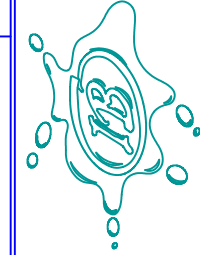
Peso finito

Scala

Formato

Rev. Descrizione

Data



Tolleranze non specificate

Disegnatore

Poli Nicola

Denominazione

Data

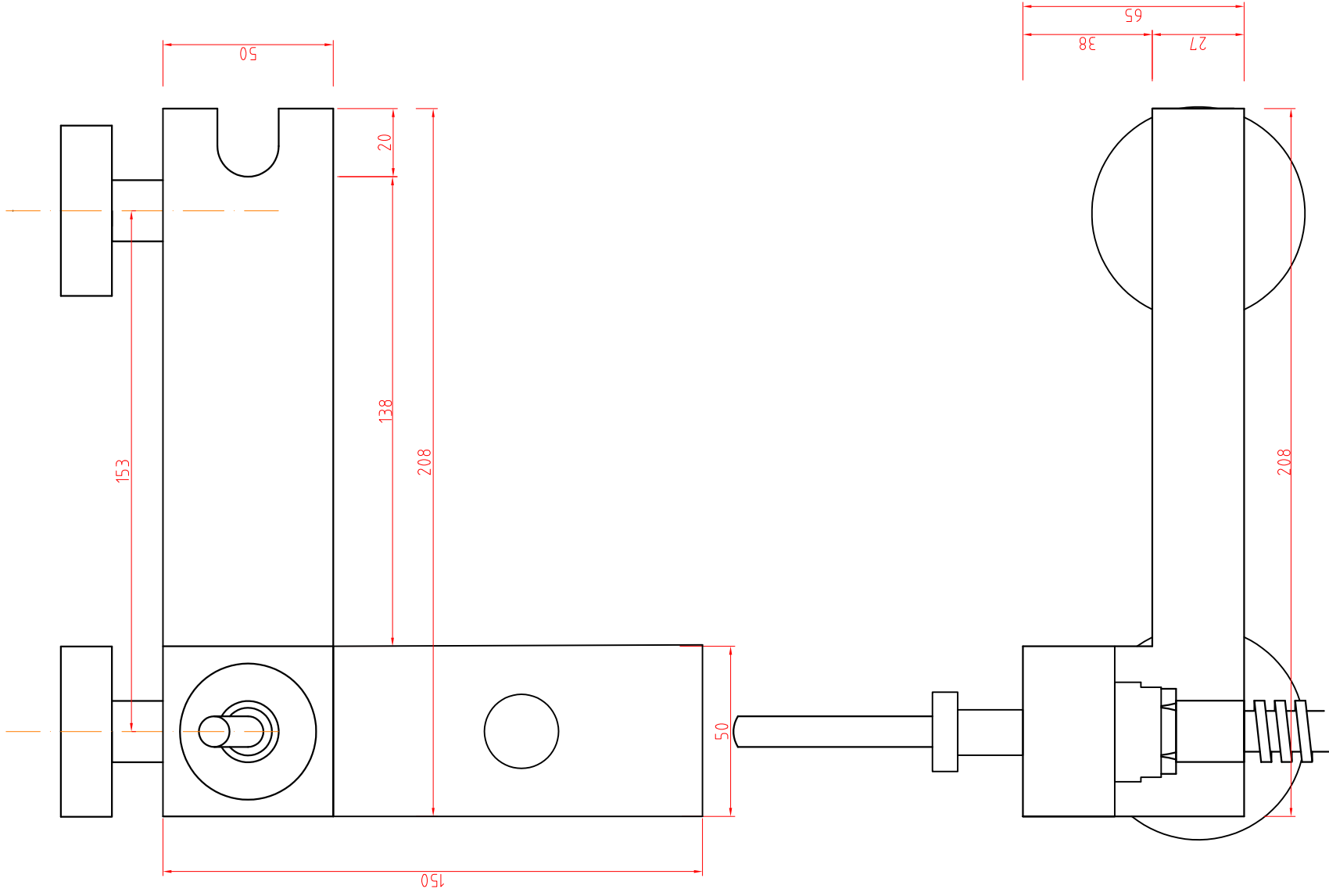
02/09/2004

Controllato

Codice

Ingombro Bidet HJ

HJ220



A termini di legge questo disegno non può essere riprodotto senza la nostra autorizzazione

Materiale

Peso finito

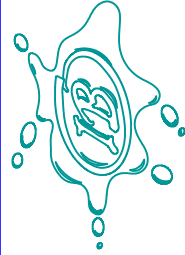
Scala

Formato

Rev.

Descrizione

Data



Tolleranze non specificate

Disegnatore

Data

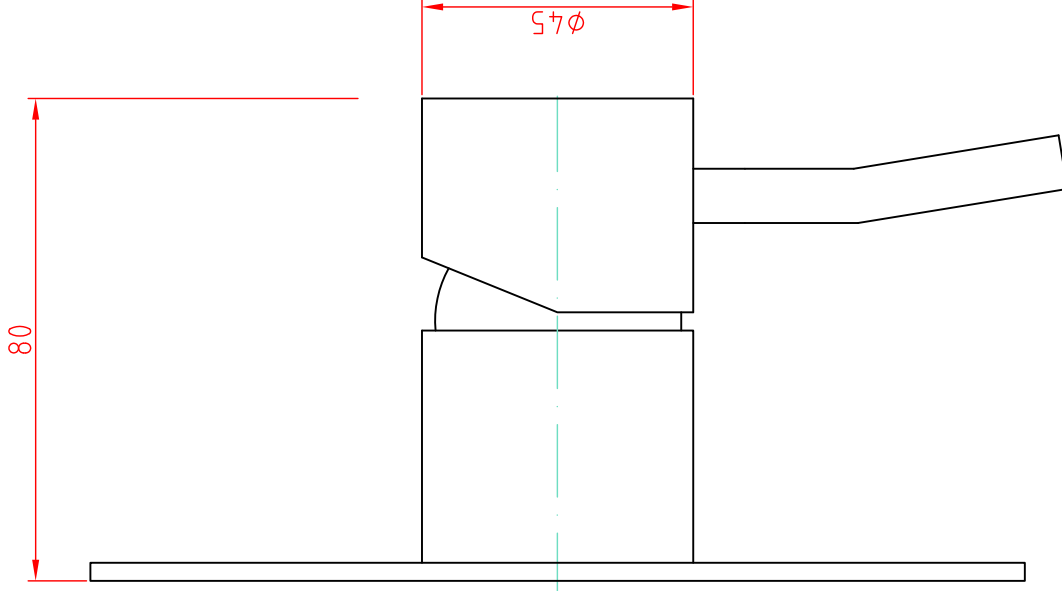
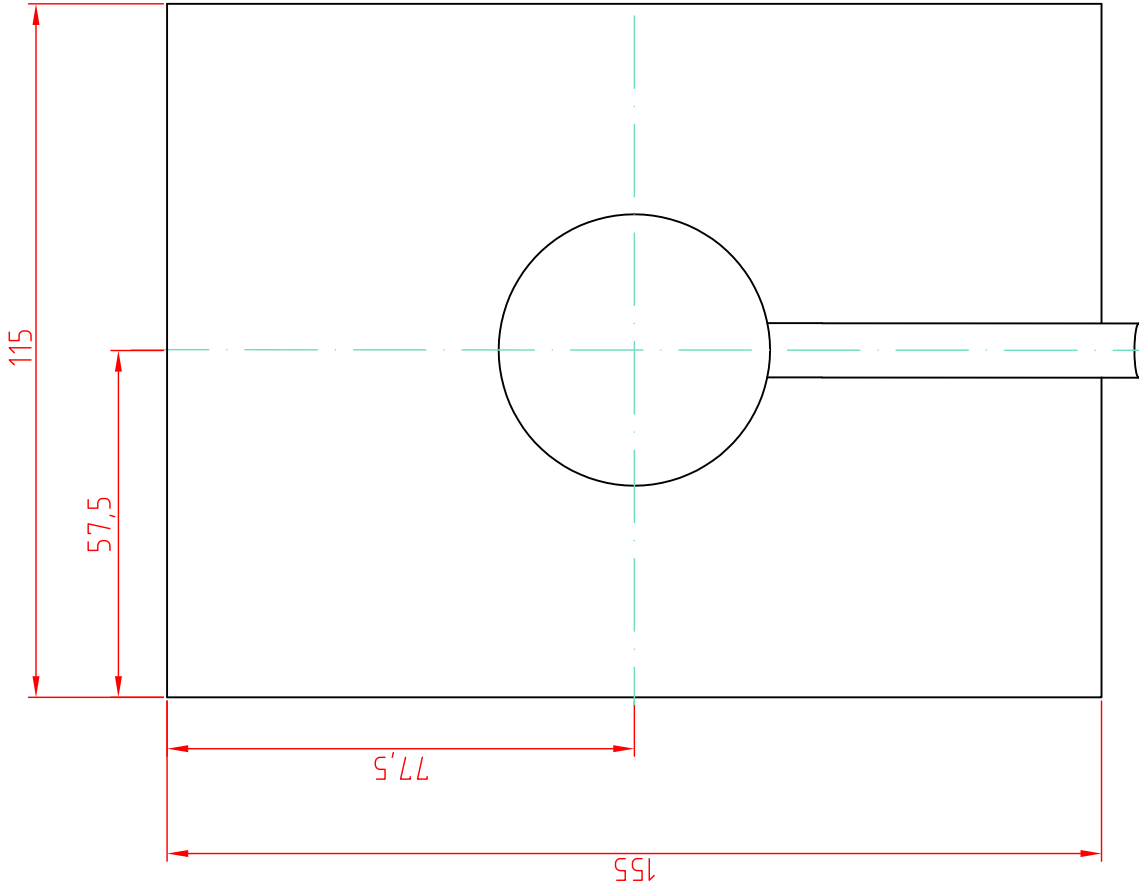
02/09/2004

Denominazione

Ingombro Vasca Esterno HJ

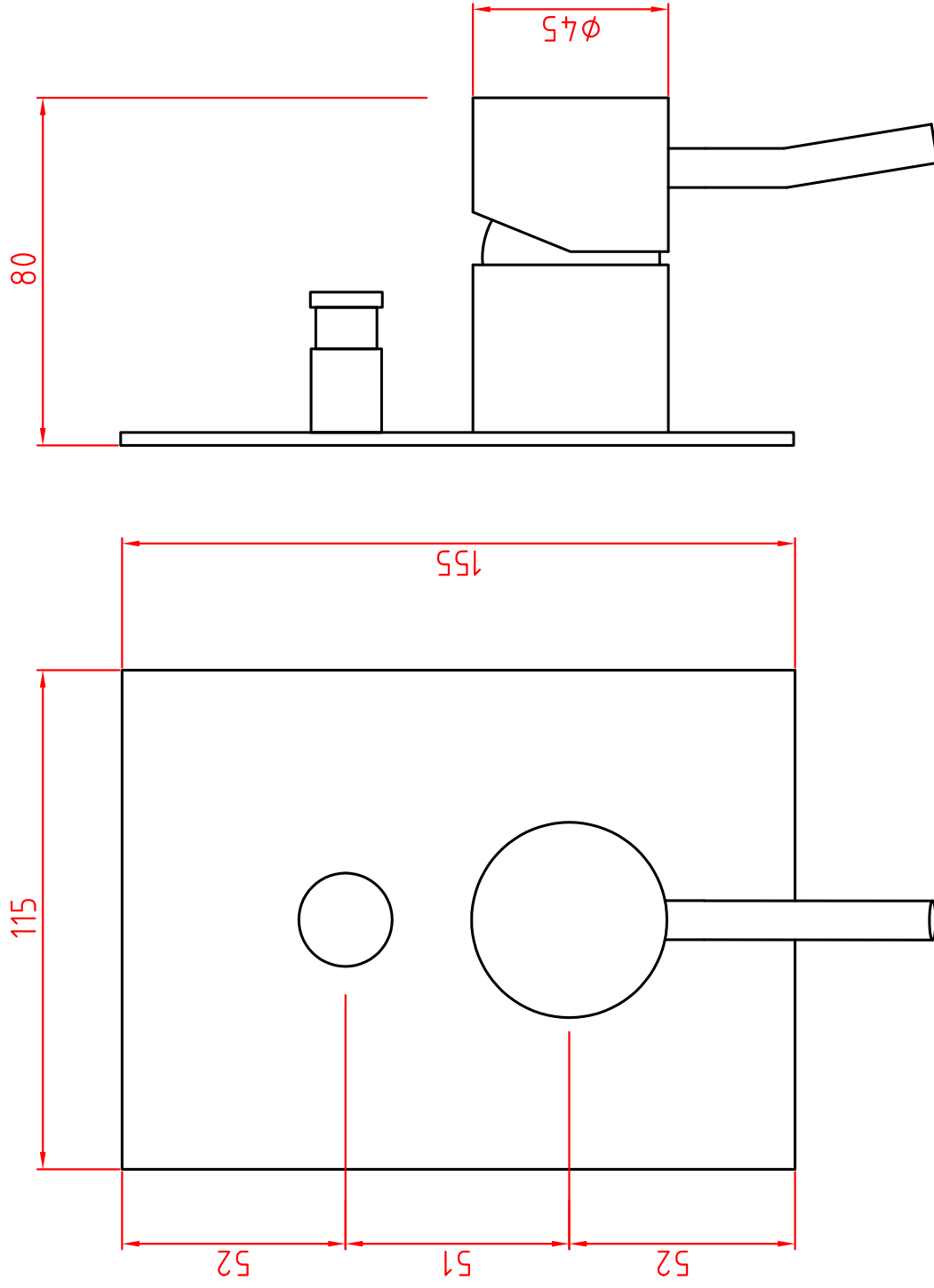
Codice

HJ250



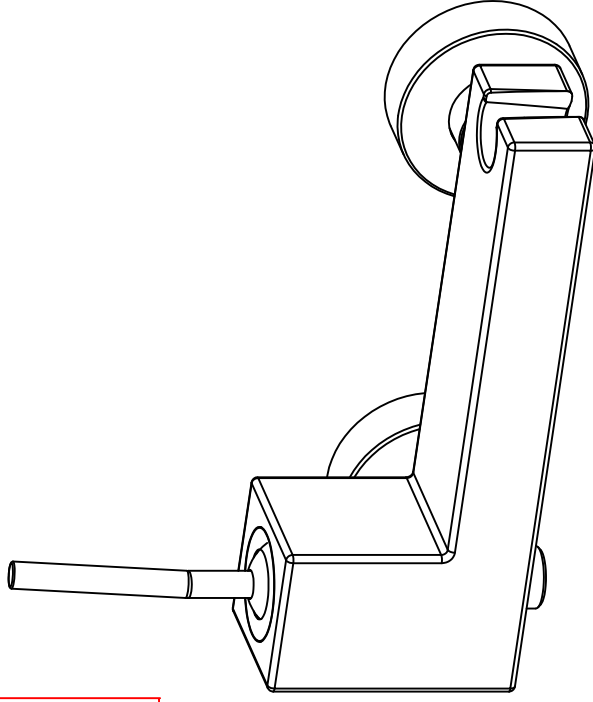
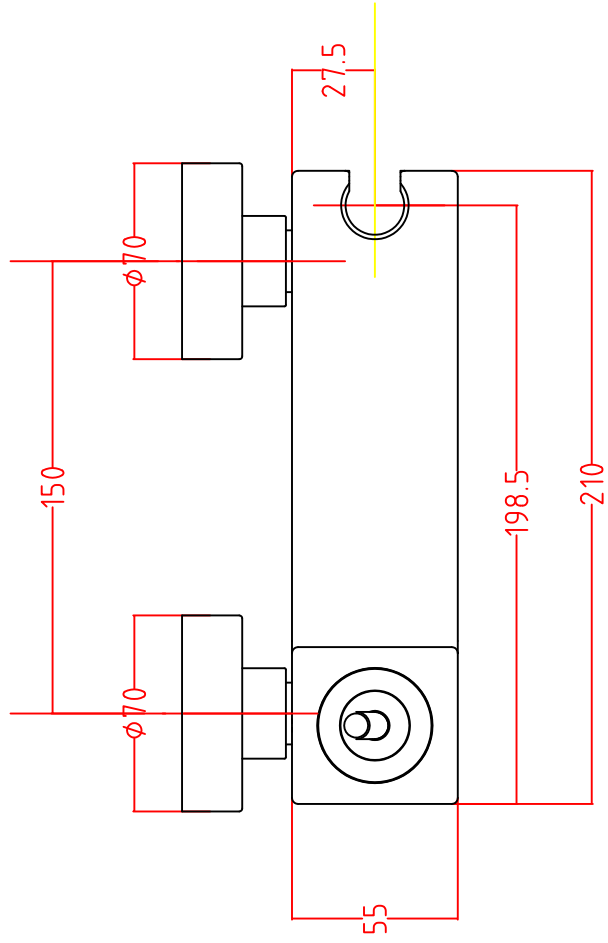
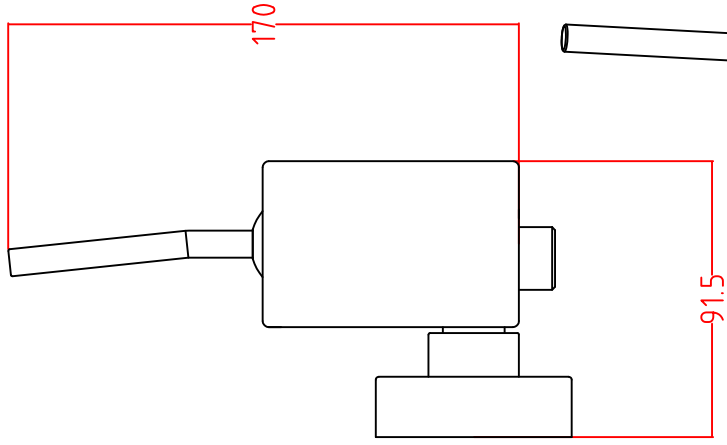
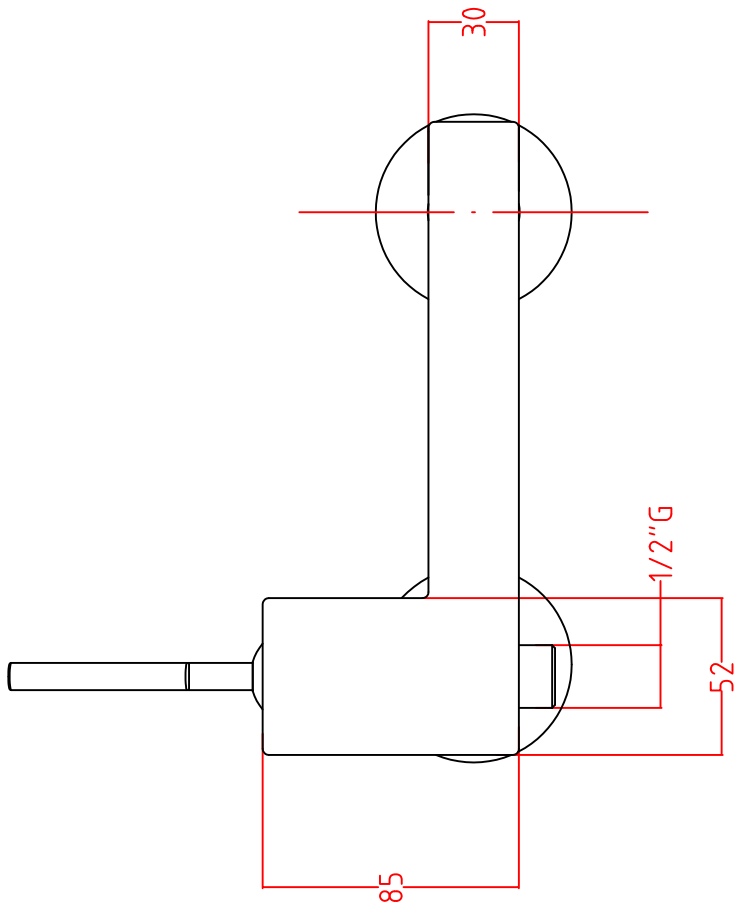
A termini di legge questo disegno non può essere riprodotto senza la nostra autorizzazione

Materiale	Peso finito	Scala	Formato	Rev.	Descrizione	Data
Tolleranze non specificate						
			Disegnatore	Controllato		
			Poli Nicola	02/09/2004		
			Denominazione		Codice	
					Ingombro doccia Incasso HJ	
					HJ300	



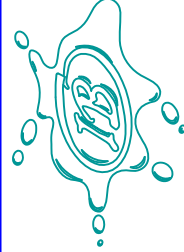
A termini di legge questo disegno non può essere riprodotto senza la nostra autorizzazione		Rev. Descrizione		Data	
Materiali	Peso finito	Scata	Formato		
Tolleranze non specificate					
Disegnatore	Data	Contrattato			
Poli Nicola	25/03/2004				
Denominazione			Codice		
Ingombro vasca doccia incasso			HJ310		

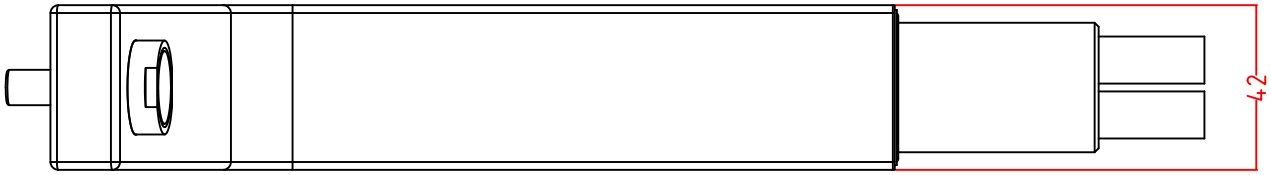




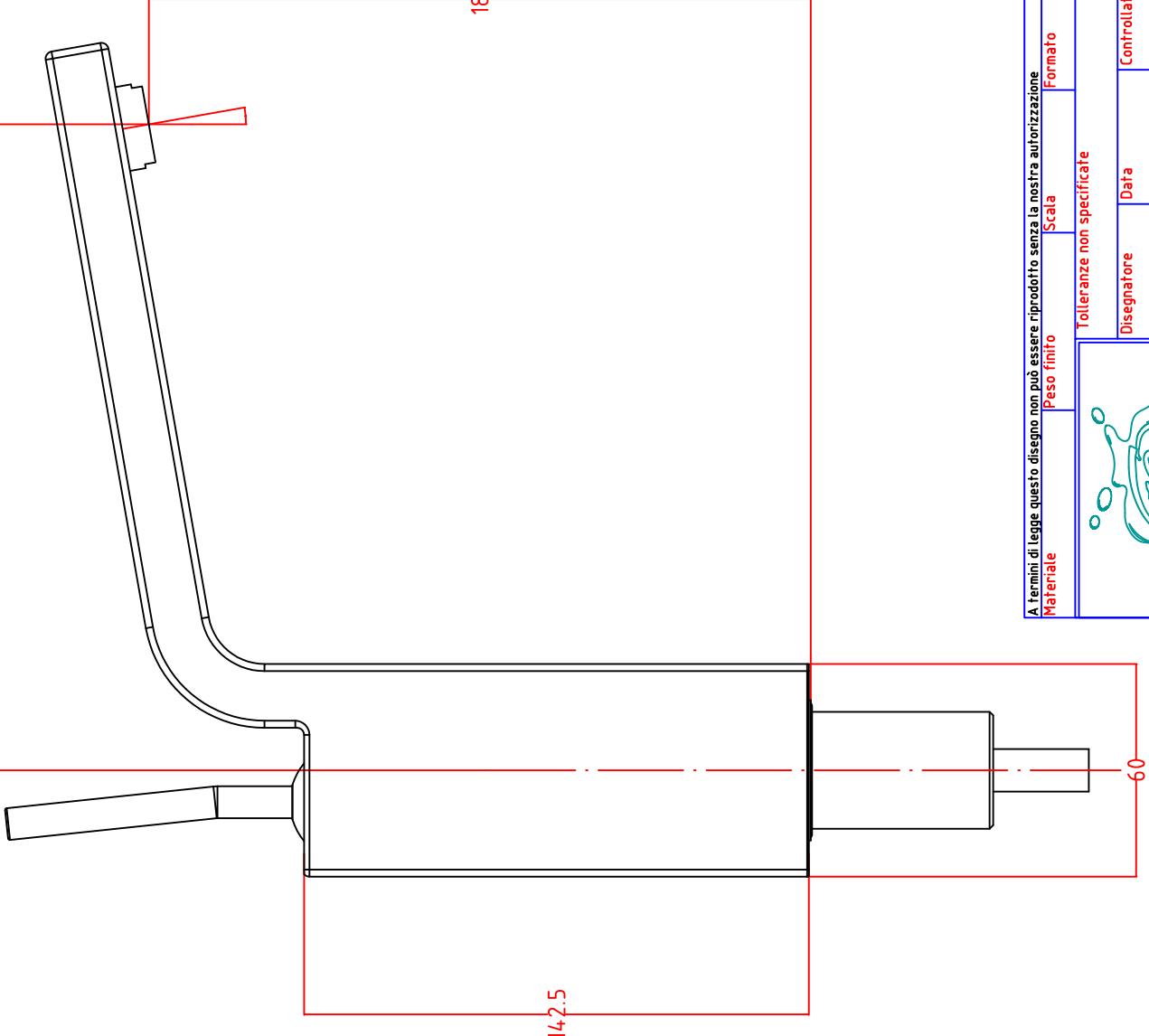
A termini di legge questo disegno non può essere riprodotto senza la nostra autorizzazione

Materiale	Peso finito	Scala	Formato	Rev.	Descrizione	Data
Tolleranze non specificate						
			Disegnatore	Data	Controllato	
			Poli Nicola	02/09/2004		
			Denominazione			Codice
			Ingombro Doccia Esterno HJ			HJ350





42



142.5

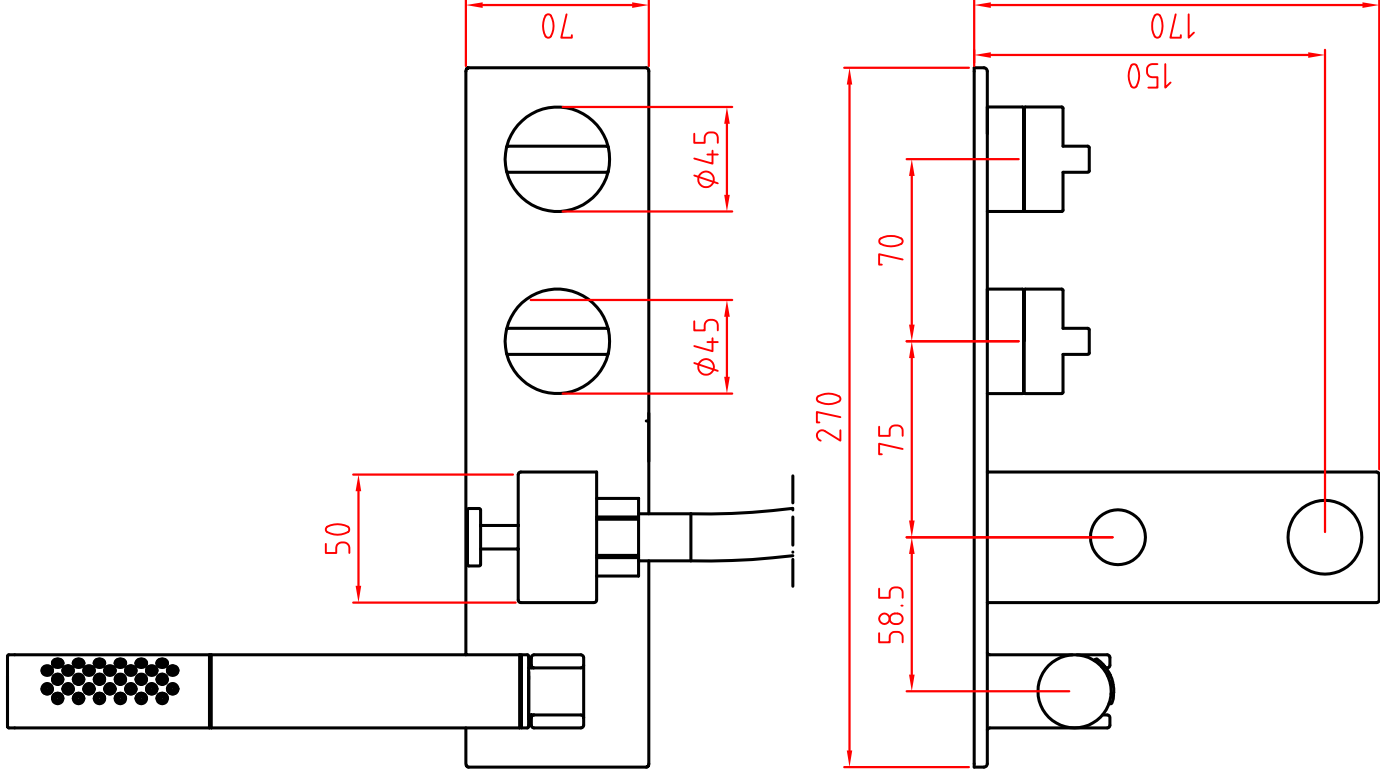
187

182

60

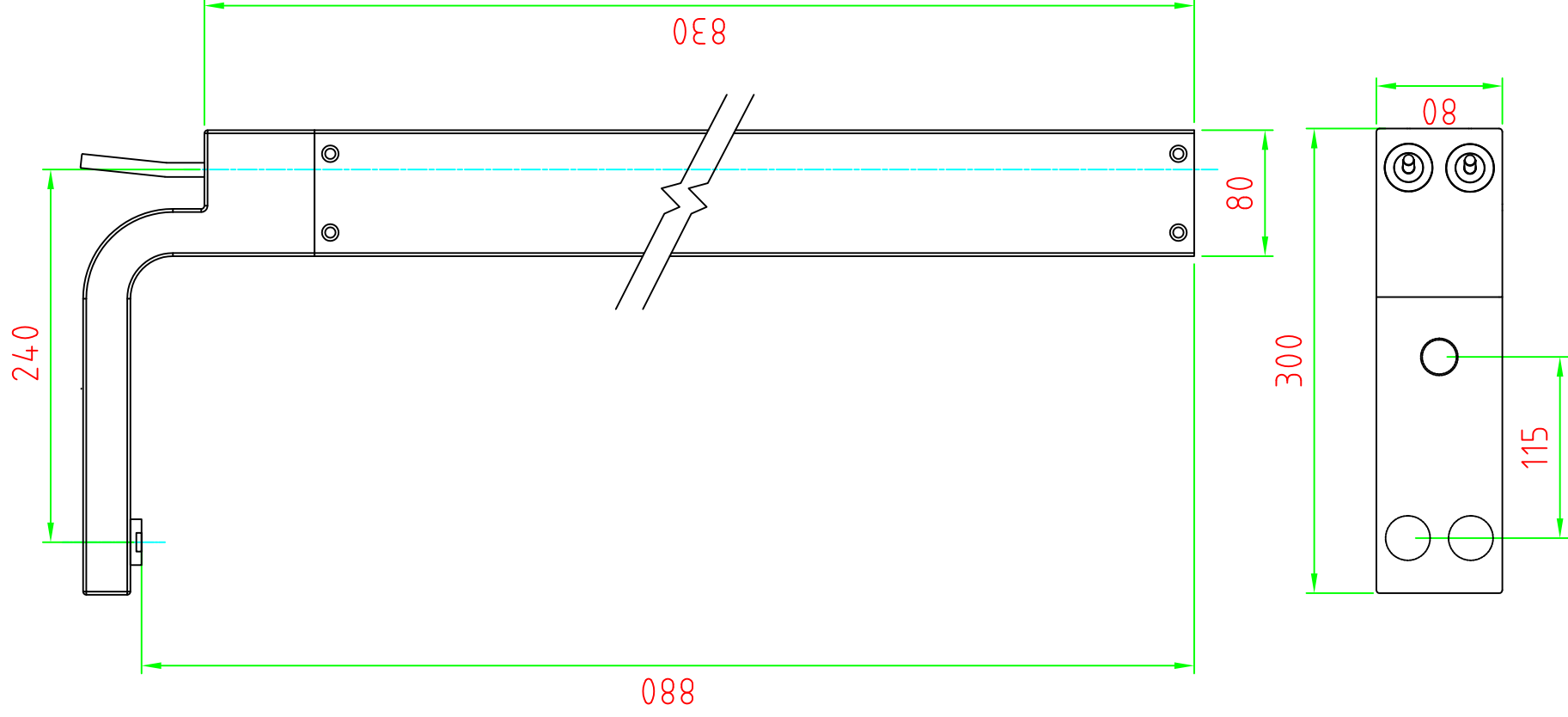
<p>A termini di legge questo disegno non può essere riprodotto senza la nostra autorizzazione</p>		Rev.	Descrizione	Data
Materiale	Peso finito	Scala	Formato	
Tolleranze non specificate				
Disegnatore	Data	Controllato		
Poli Nicola	02/09/2004			
Denominazione				Codice
Ingombro Lavello Monoforo HJ				HJ370





A termini di legge questo disegno non può essere riprodotto senza la nostra autorizzazione		Rev.	Descrizione	Data
Materiale	Peso finito	Scala	Formato	
Tolleranze non specificate				
Disegnatore		Data		Controltato
Poli Nicola		25/03/2004		
Denominazione				Codice
Ingombro vasca a muro Hey Joe!				HJ398

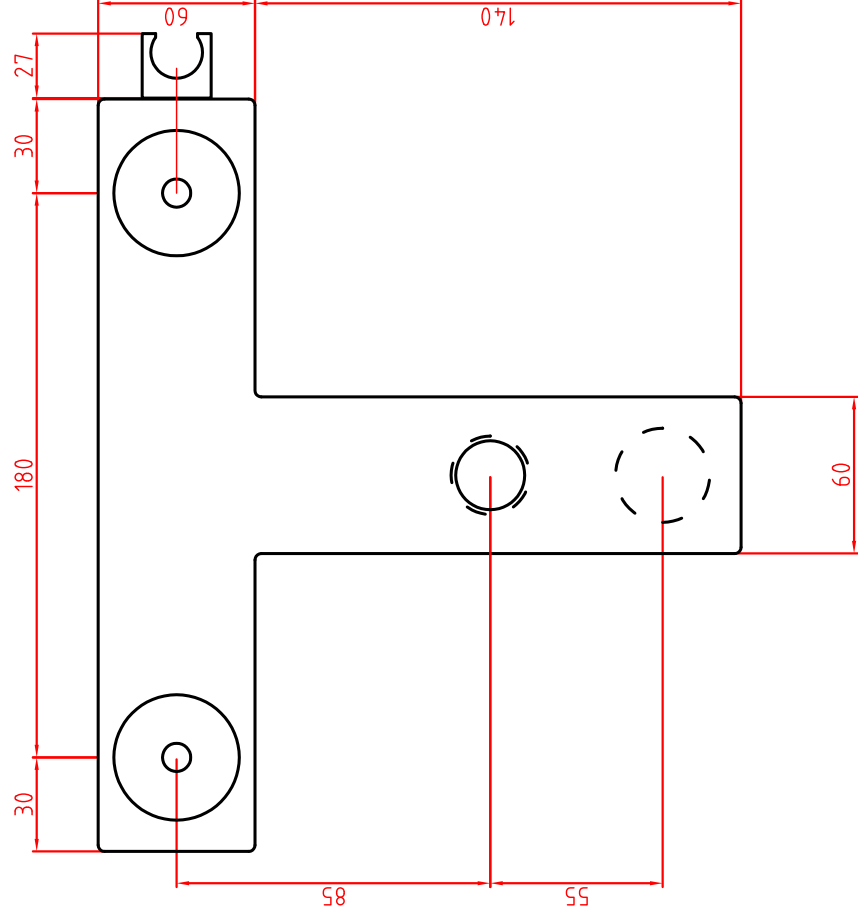
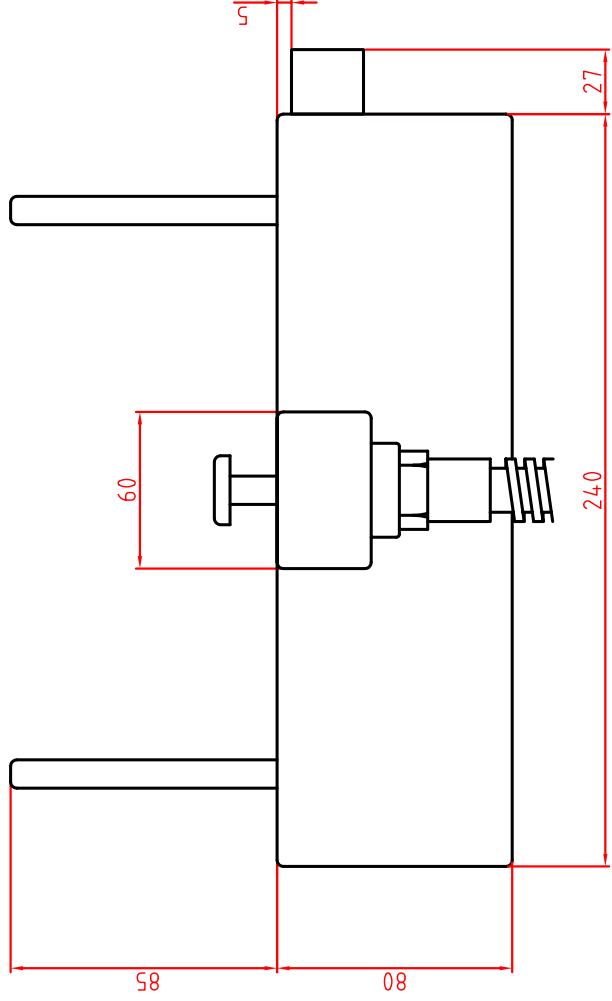





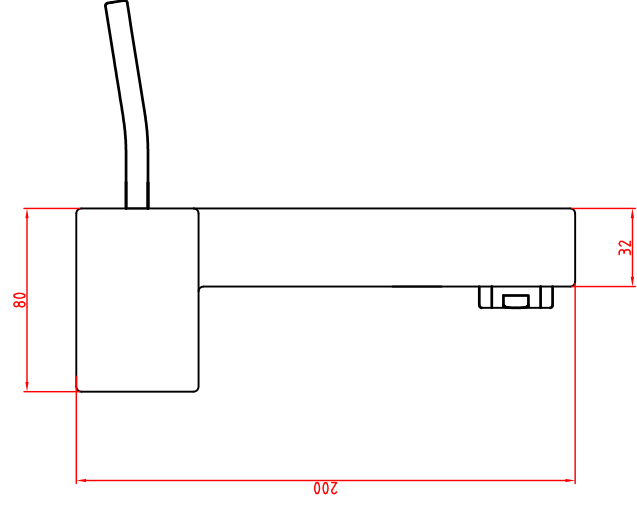
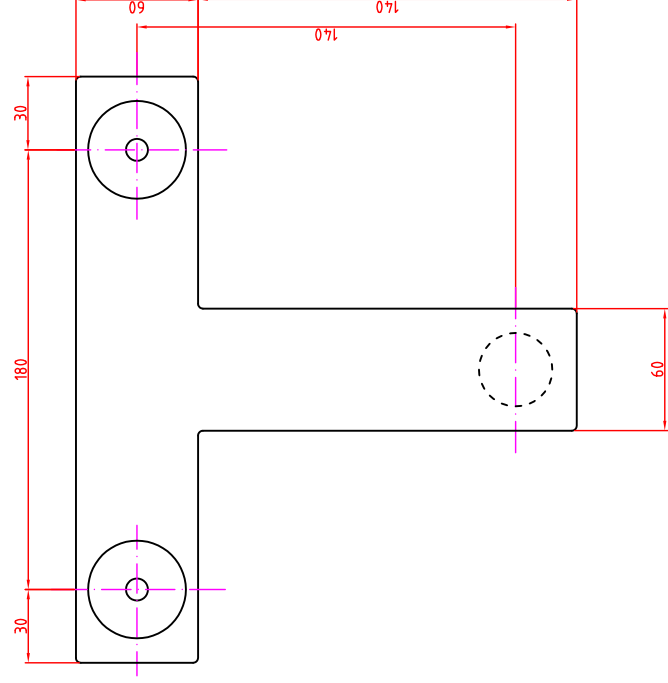
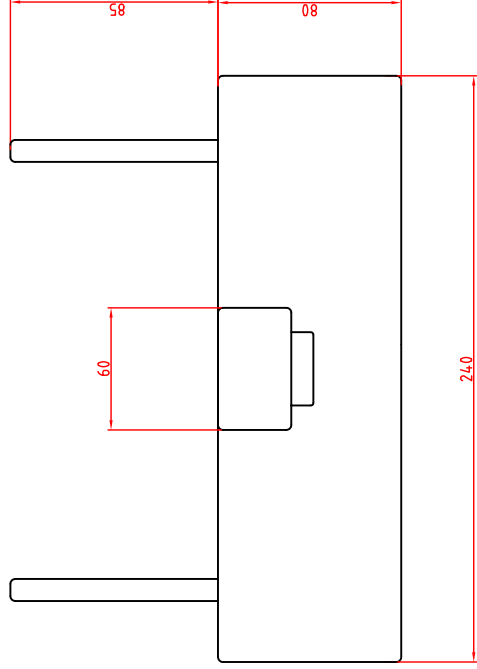
A termini di legge questo disegno non può essere riprodotto senza la nostra autorizzazione

Materiale		Scala		Rev. Descrizione		Data	
Peso finito		Formato					
Tolleranze non specificate							
Disegnatore		Data		Controllato			
Poli Nicola		02/09/2004					
Denominazione							
Ingombro Vasca a Pavimento HJ							
						Codice	
						HJ399	





A termini di legge questo disegno non può essere riprodotto senza la nostra autorizzazione		Rev.	Descrizione	Data
Materiali	Peso finito	Scala	Formato	
Tolleranze non specificate				
Disegnatore		Data		Controltato
Poli Nicola		11/02/2004		
Denominazione				Codice
		ingombro bordavasca appoggio		HJ720



A termini di legge questo disegno non può essere riprodotto senza la nostra autorizzazione

Materiale

Peso finito

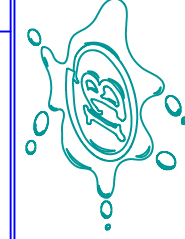
Scala

Formato

Rev

Descrizione

Data



Tolleranze non specificate

Disegnatore

Data

Controllato

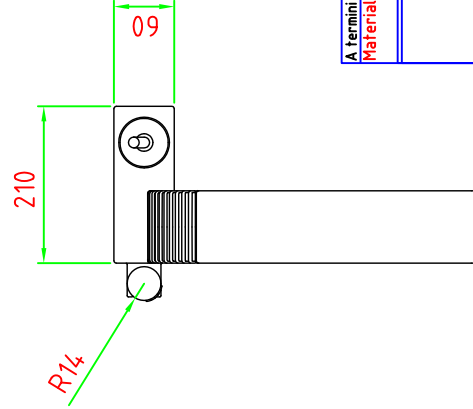
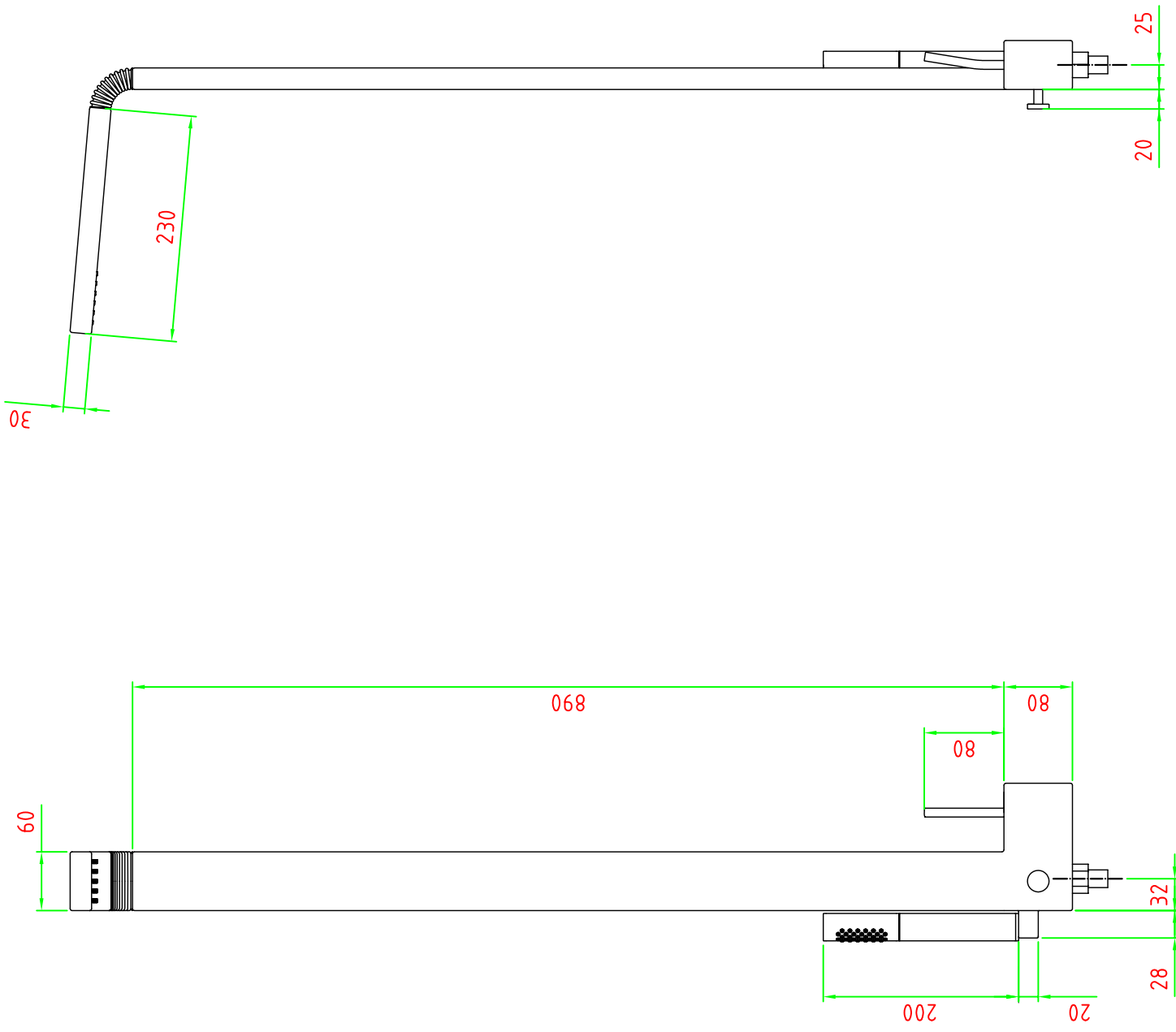
Poli Nicola 02/09/2004

Denominazione

Codice

Ingombro Vasca Appoggio Senza Accessori HJ

HJ730



A. termini di legge questo disegno non può essere riprodotto senza la nostra autorizzazione

Materiali	Peso finito	Scala	Formato	Rev.	Descrizione	Data
Tolleranze non specificate						
Disegnatore			Controllato			
Poli Nicola			02/09/2004			
Denominazione			Codice			
Ingombro Doccia a muro HJ			HJ800			

