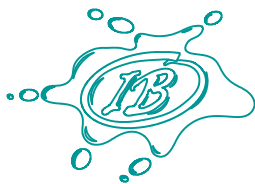
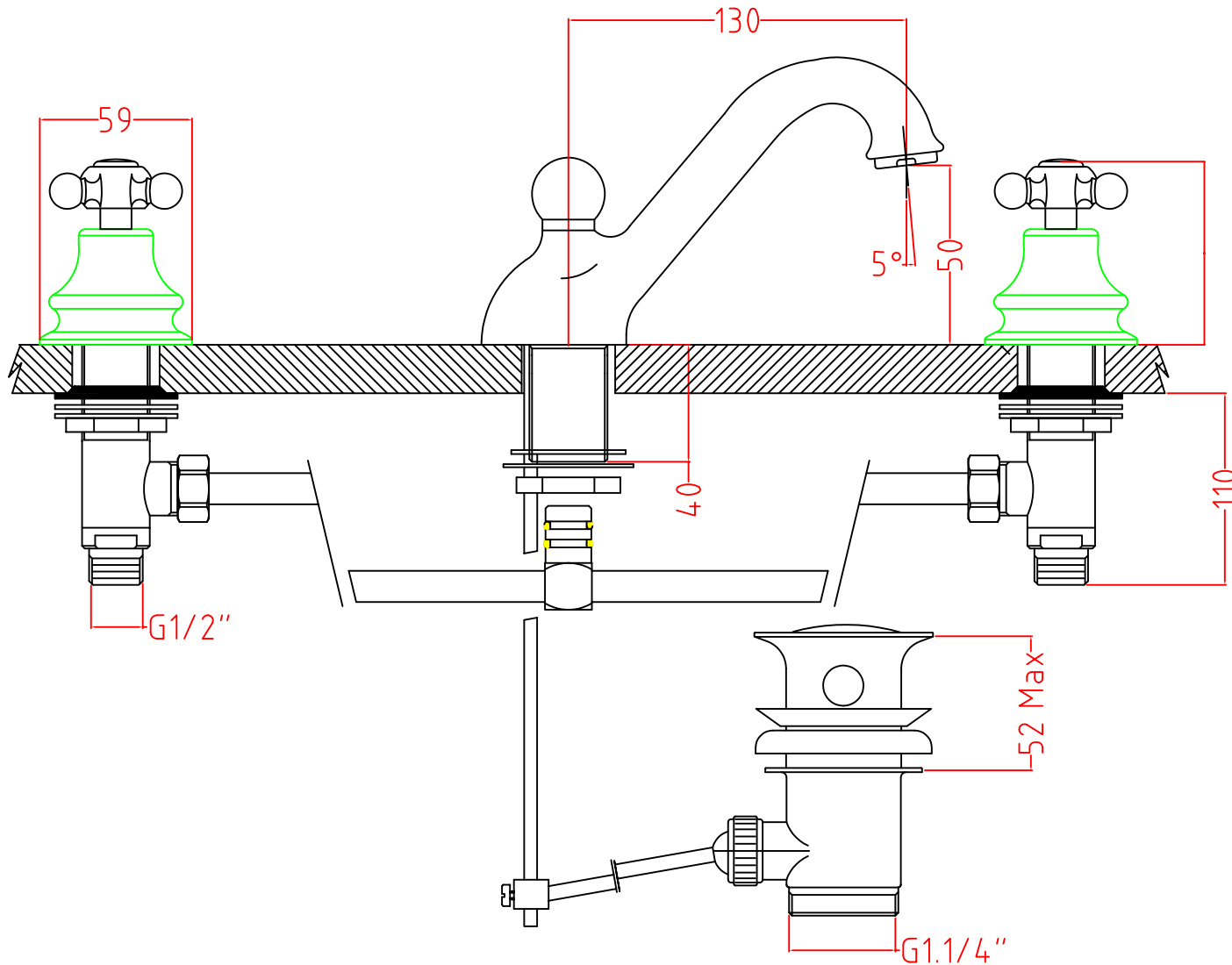
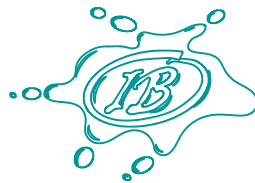


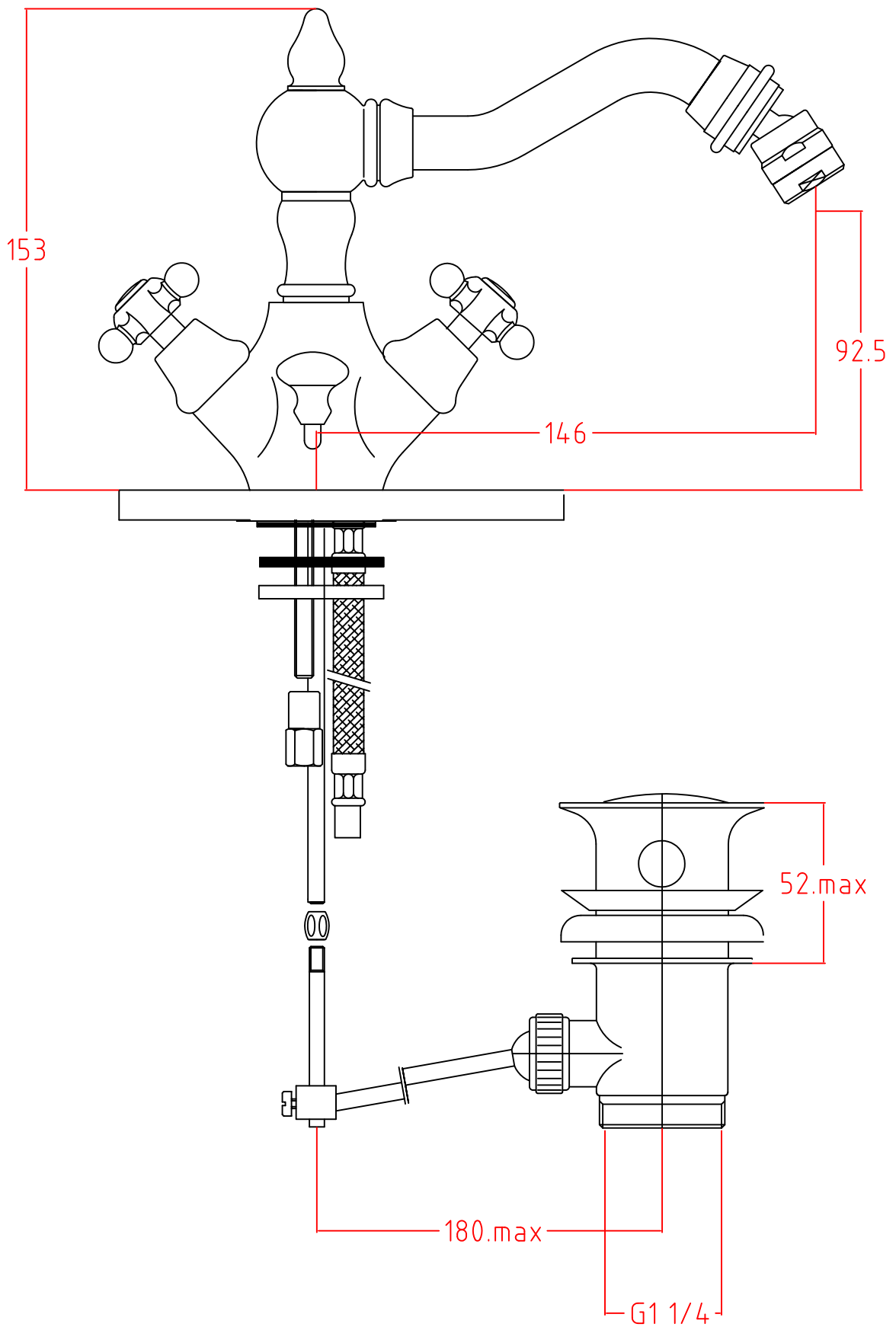
A termini di legge questo disegno non può essere riprodotto senza la nostra autorizzazione				Rev.	Descrizione	Data
Materiale	Peso finito	Scala	Formato			
Tolleranze non specificate						
Disegnatore	Data	Controllato				
Poli Nicola	03/09/2004					
Denominazione					Codice	
Ingombro Lavabo Hermes					HR200	



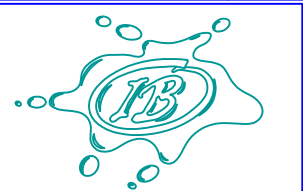


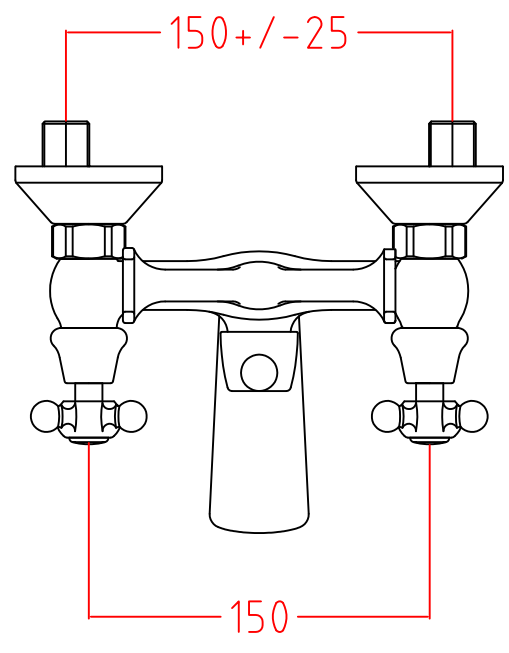
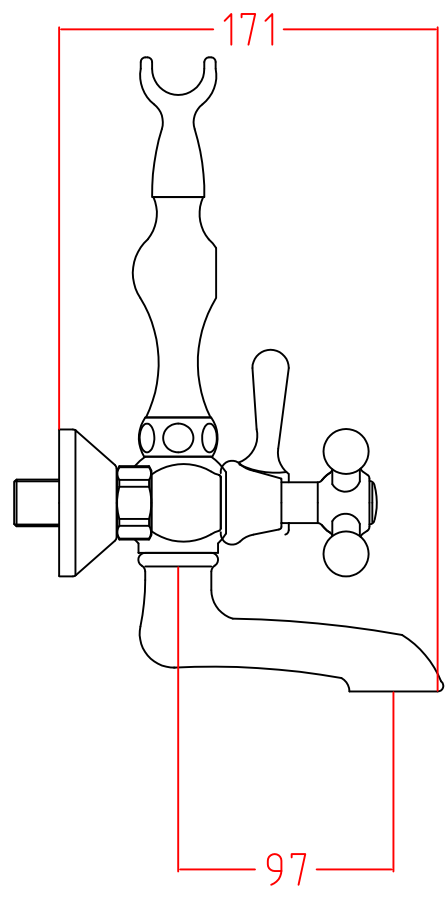
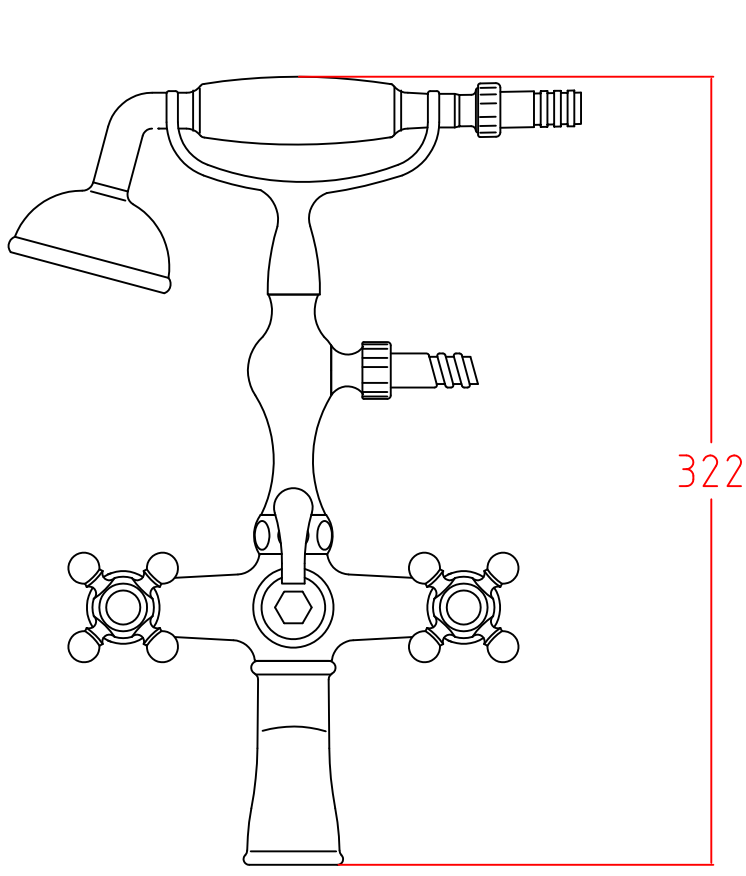
A termini di legge questo disegno non può essere riprodotto senza la nostra autorizzazione				Rev.	Descrizione	Data
Materiale	Peso finito	Scala	Formato			
Tolleranze non specificate						
Disegnatore	Data	Controllato				
Poli Nicola	03/09/2004					
Denominazione					Codice	
Ingombro Batteria Lavabo bocca bassa Hermes					HR201	



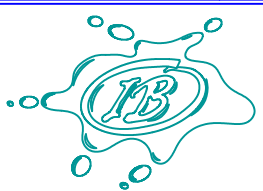


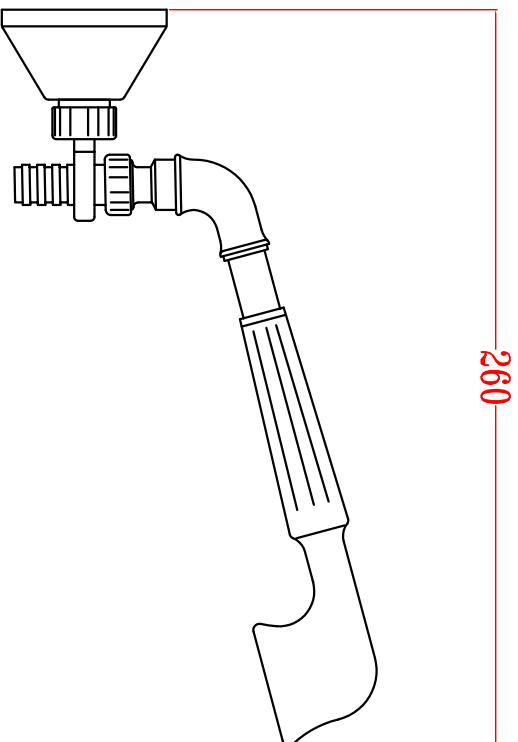
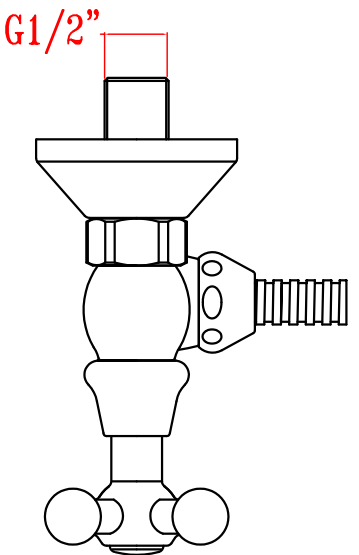
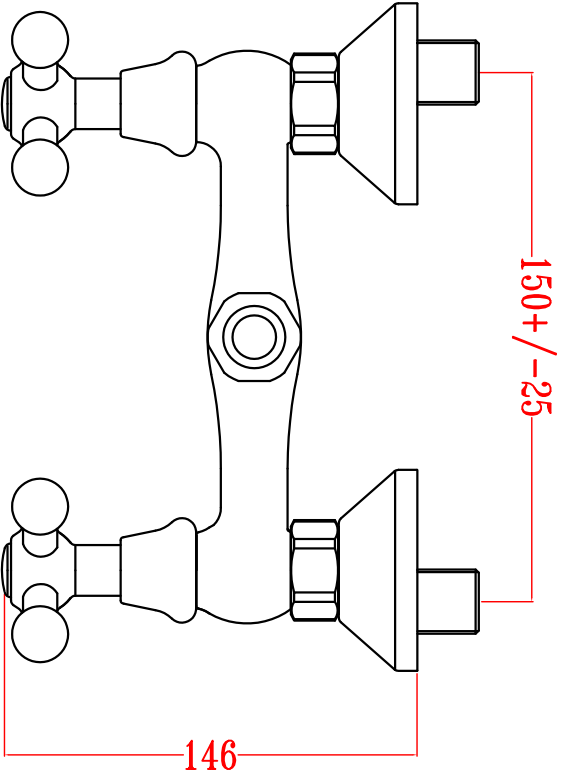
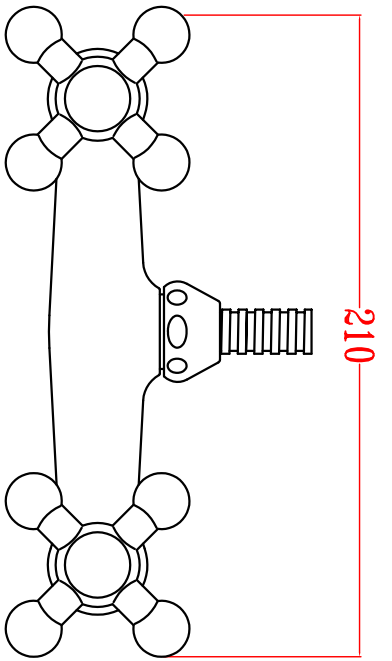
A termini di legge questo disegno non può essere riprodotto senza la nostra autorizzazione				Rev.	Descrizione	Data
Materiale	Peso finito	Scala	Formato			
Tolleranze non specificate						
Disegnatore	Data	Controllato				
Poli Nicola	03/09/2004					
Denominazione					Codice	
Ingombro Bidet Hermes					HR220	





A termini di legge questo disegno non può essere riprodotto senza la nostra autorizzazione				Rev.	Descrizione	Data
Materiale	Peso finito	Scala	Formato			
Tolleranze non specificate						
Disegnatore	Data	Controllato				
Poli Nicola	03/09/2004					
Denominazione					Codice	
Ingombro Vasca Esterno Hermes					HR250	





A Termini di legge questo disegno non può essere riprodotto senza la nostra autorizzazione

Materiale

Peso finito

Scala

Formato

Rev. Descrizione

Data

Tolleranze non specificate

Disegnatore

Data

Controllo

Poli Nicola

03/09/2004

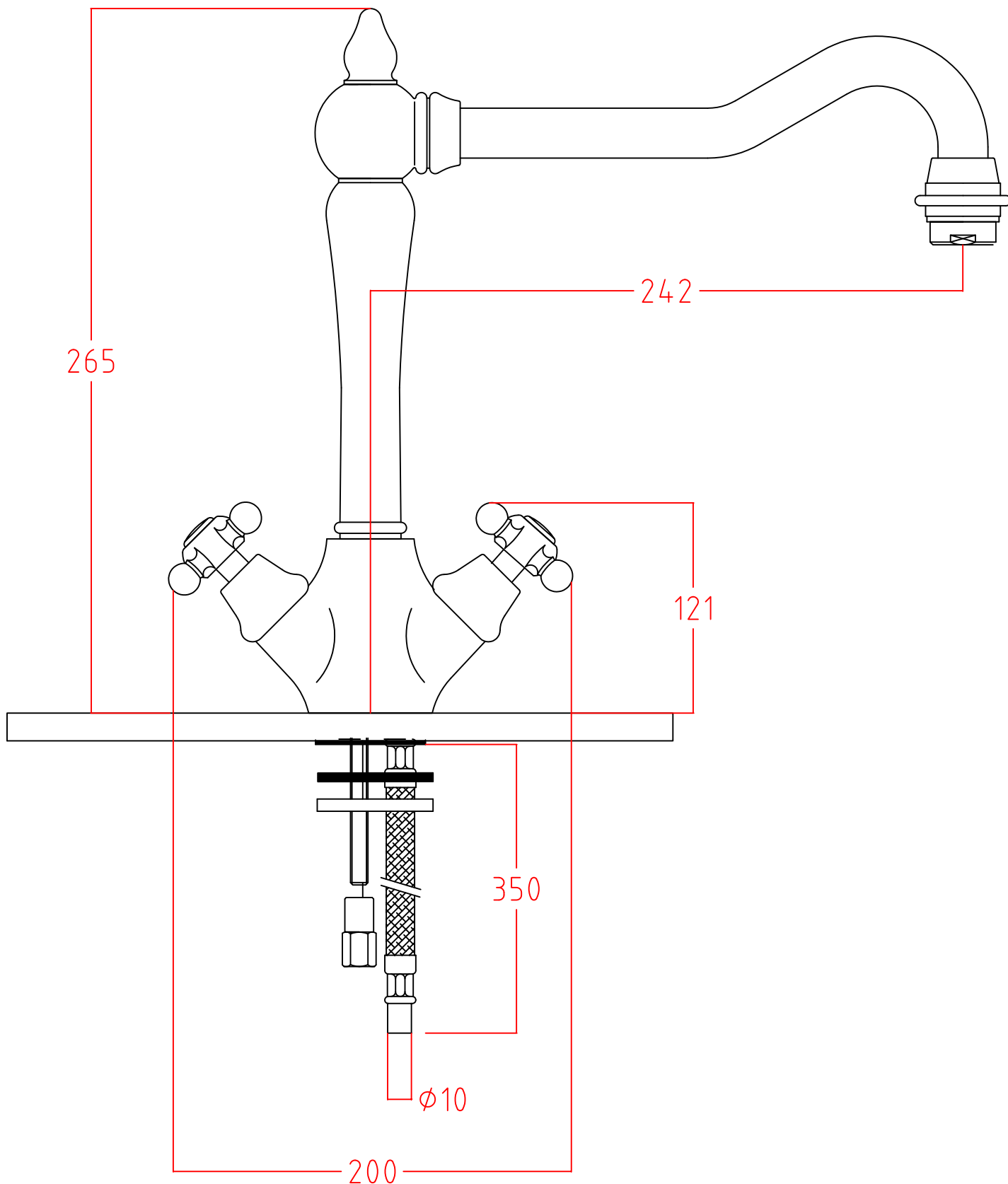
Denominazione

Codice

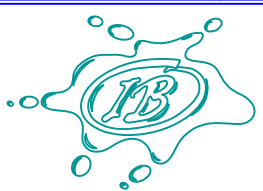


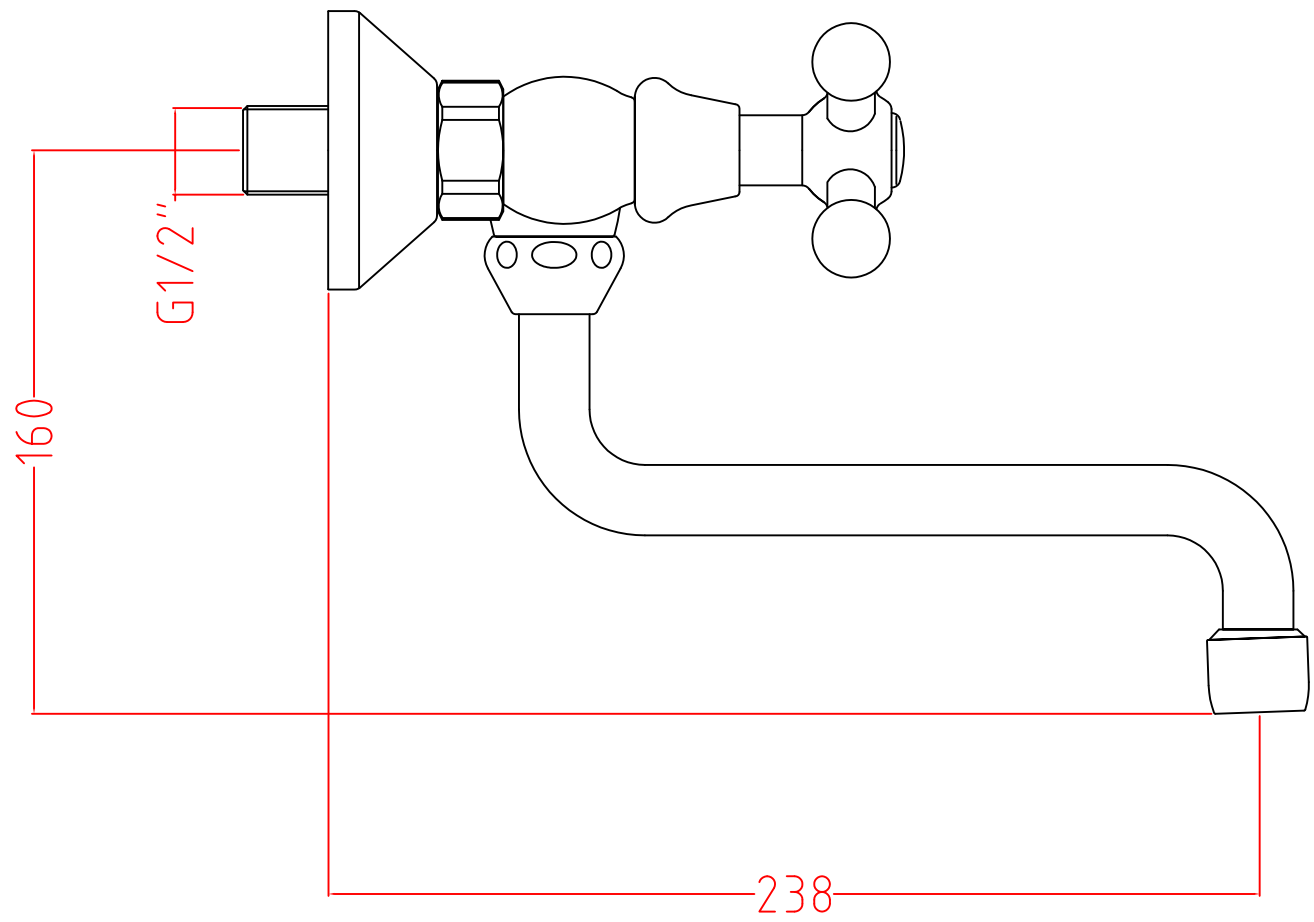
Ingombrò Gruppo Doccia Hermes

HR350

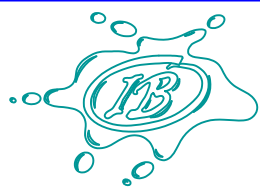


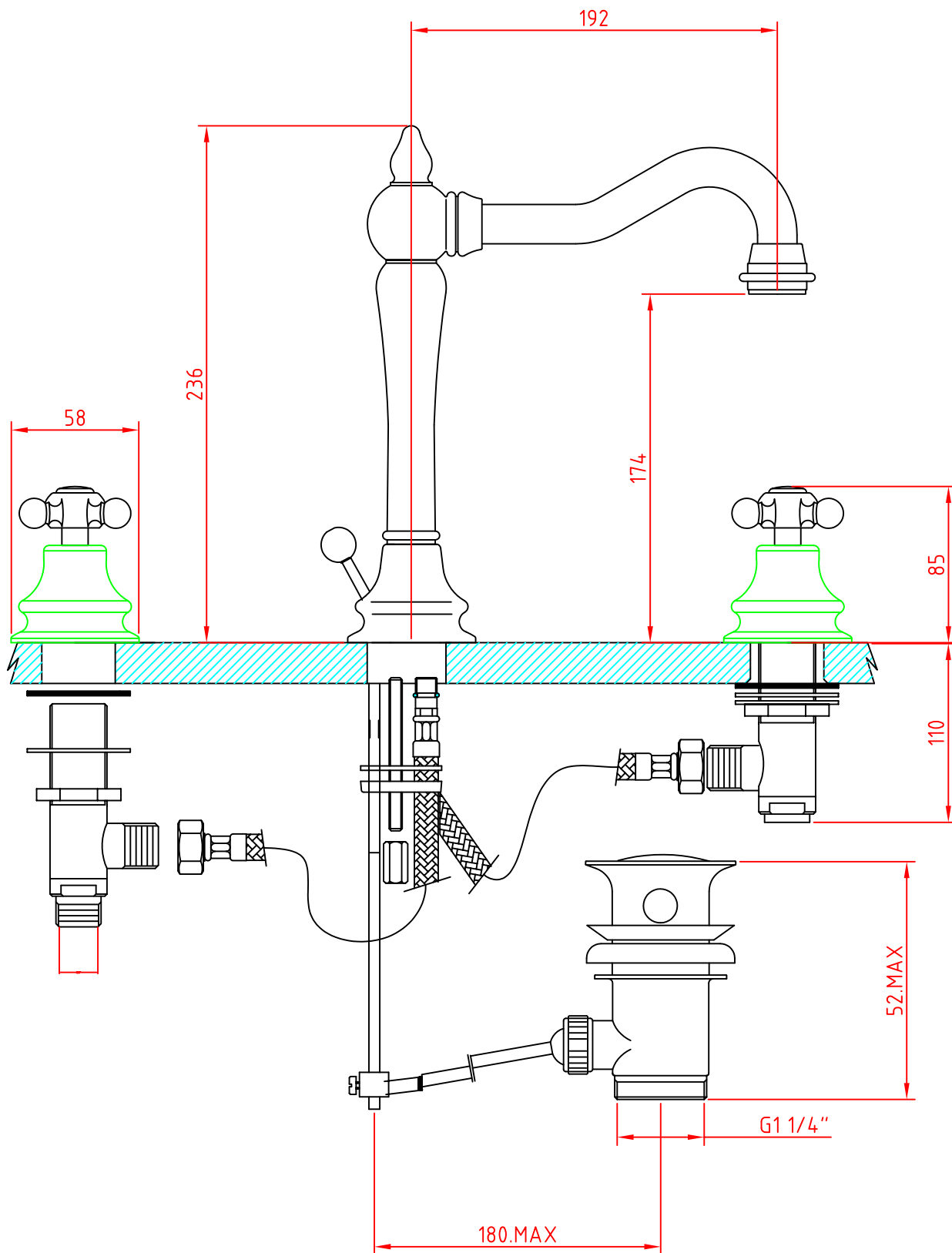
A termini di legge questo disegno non può essere riprodotto senza la nostra autorizzazione				Rev.	Descrizione	Data
Materiale	Peso finito	Scala	Formato			
Tolleranze non specificate						
Disegnatore	Data	Controllato				
Poli Nicola	03/09/2004					
Denominazione					Codice	
Ingombro lavello monoforo Hermes					HR370	



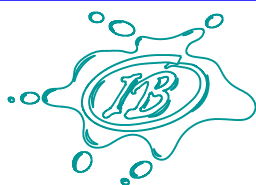


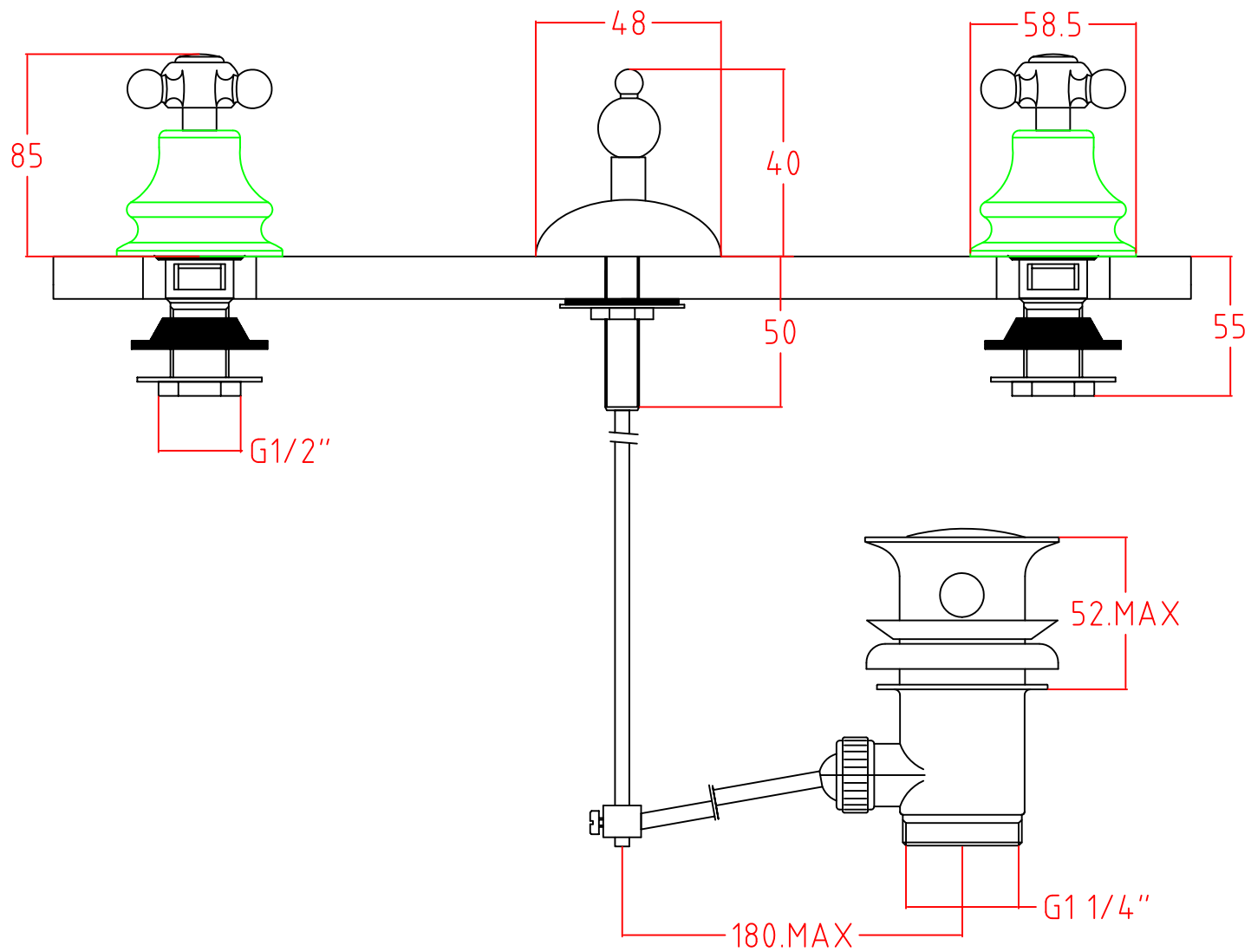
A termini di legge questo disegno non può essere riprodotto senza la nostra autorizzazione				Rev.	Descrizione	Data
Materiale	Peso finito	Scala	Formato			
Tolleranze non specificate						
Disegnatore	Data	Controllato				
Poli Nicola	03/09/2004					
Denominazione					Codice	
Ingombro Lavello Parete Hermes					HR372	



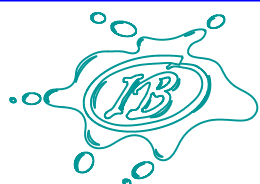


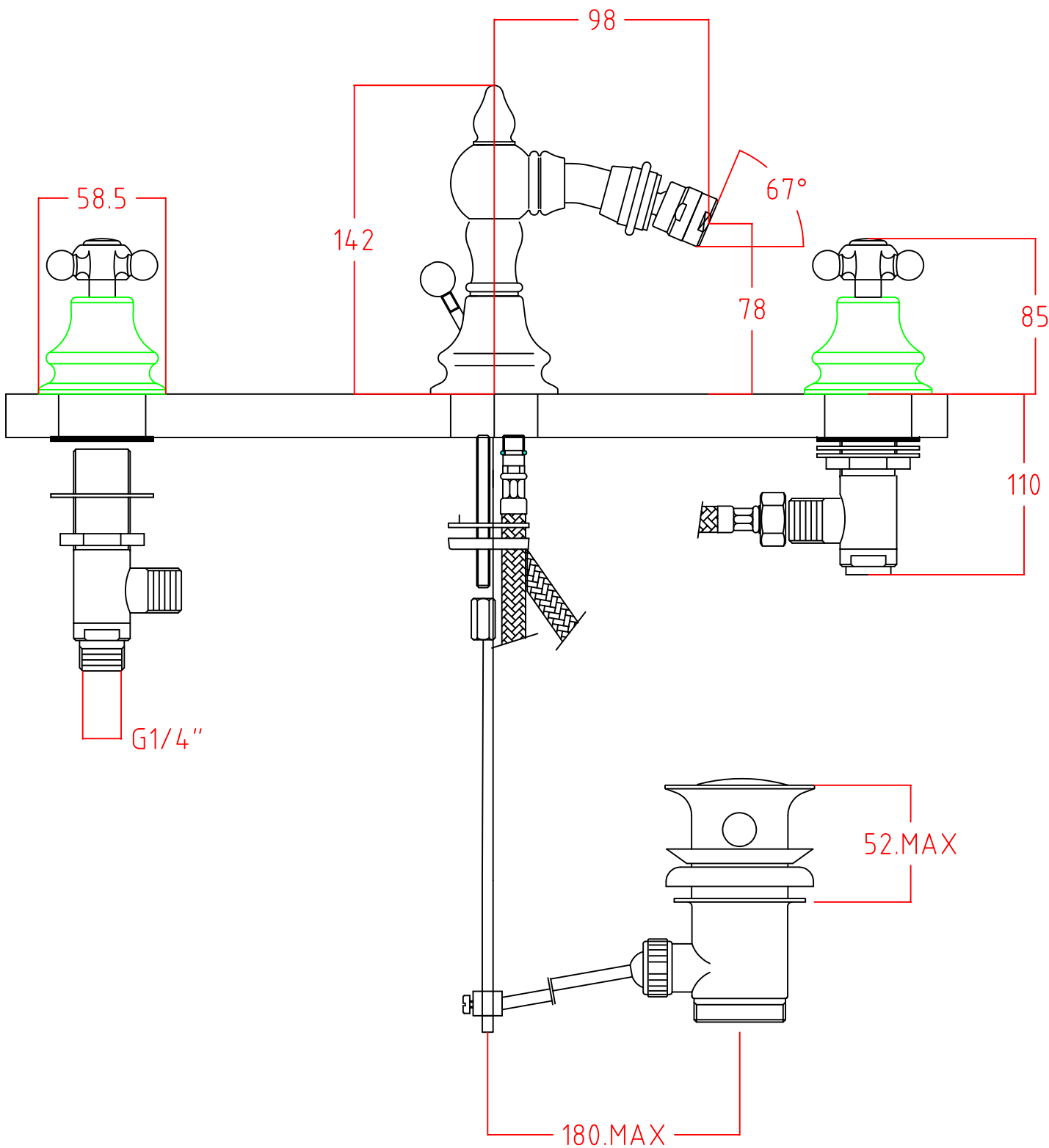
A termini di legge questo disegno non può essere riprodotto senza la nostra autorizzazione				Rev.	Descrizione	Data
Materiale	Peso finito	Scala	Formato			
Tolleranze non specificate						
Disegnatore	Data	Controllato				
Poli Nicola	03/09/2004					
Denominazione					Codice	
Ingombro Batteria Lavabo Hermes					HR390	



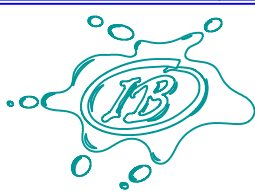


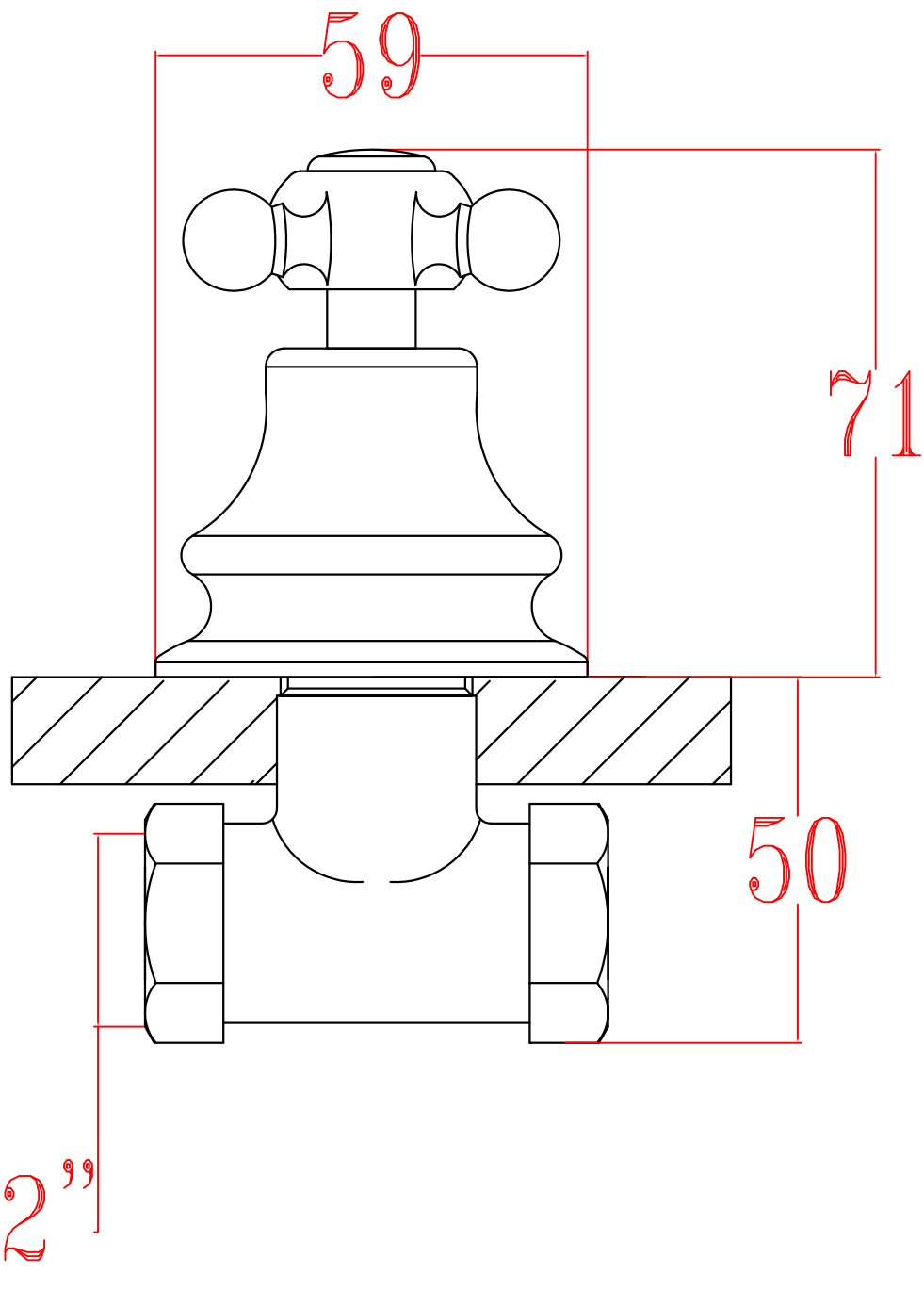
A termini di legge questo disegno non può essere riprodotto senza la nostra autorizzazione				Rev.	Descrizione	Data
Materiale	Peso finito	Scala	Formato			
Tolleranze non specificate						
Disegnatore	Data	Controllato				
Poli Nicola	03/09/2004					
Denominazione					Codice	
Ingombro Batteria Bidet Hermes					HE392	





A termini di legge questo disegno non può essere riprodotto senza la nostra autorizzazione				Rev.	Descrizione	Data
Materiale	Peso finito	Scala	Formato			
Tolleranze non specificate						
Disegnatore	Data	Controllato				
Poli Nicola	03/09/2004					
Denominazione					Codice	
Ingombro batteria bidet bocca erogazione Hermes					HR393	





A termini di legge questo disegno non può essere riprodotto senza la nostra autorizzazione				Rev.	Descrizione	Data
Materiale	Peso finito	Scala	Formato			
Tolleranze non specificate						
Disegnatore		Data	Controllato			
Poli Nicola		03/09/2004				
Denominazione					Codice	
Ingombro rubinetto					HR400	

