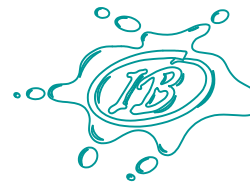
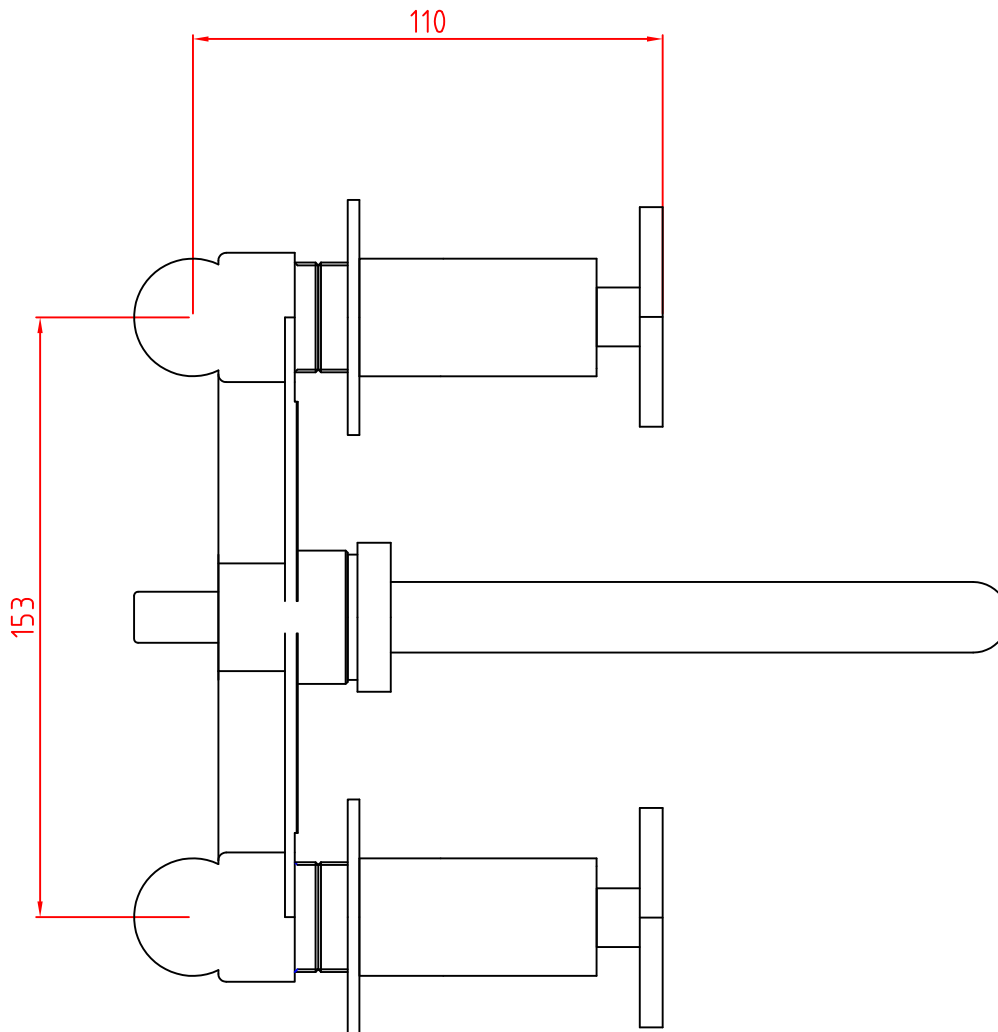
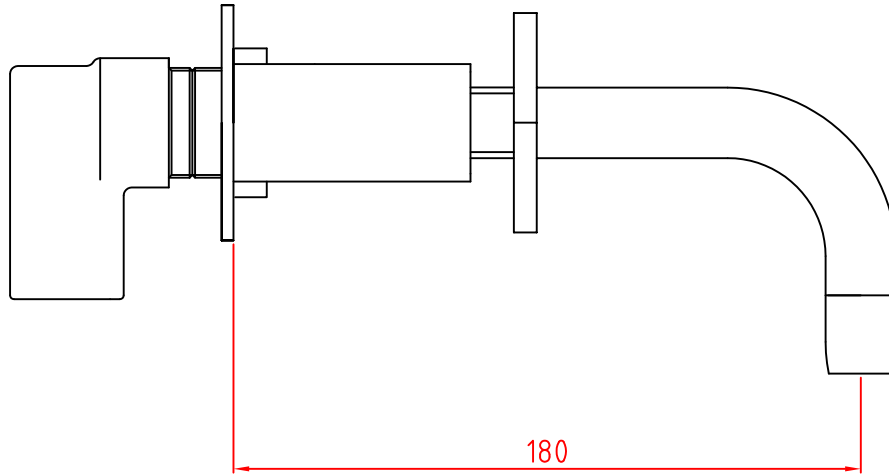


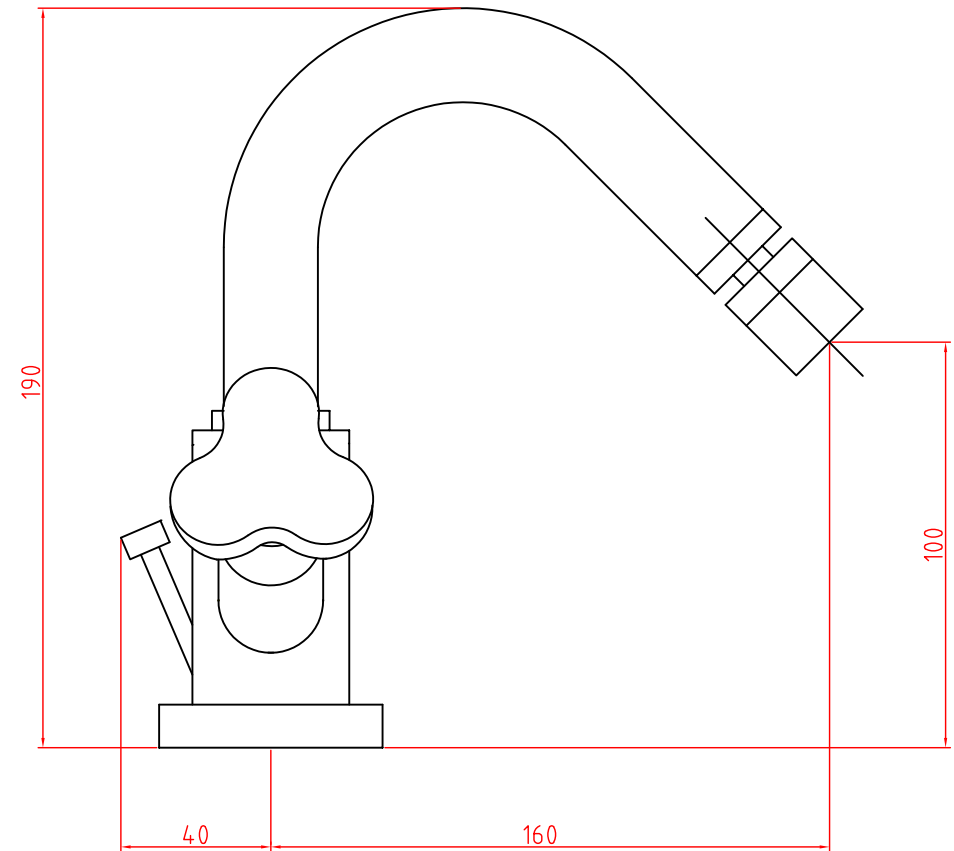
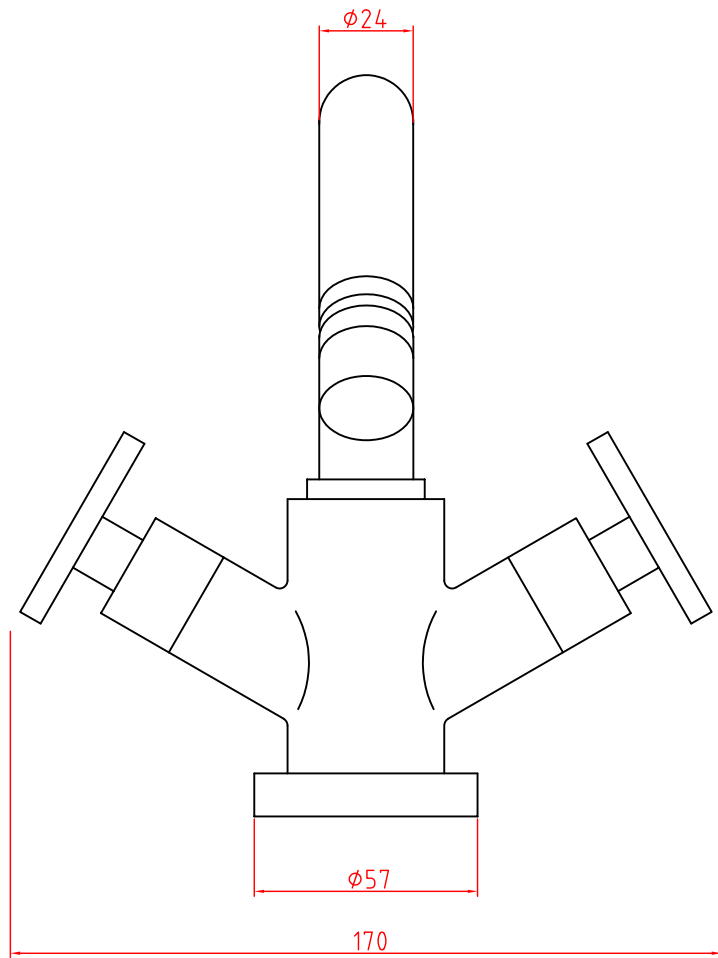
A termini di legge questo disegno non può essere riprodotto senza la nostra autorizzazione				Rev.	Descrizione	Data
Materiale	Peso finito	Scala	Formato			
Tolleranze non specificate						
Disegnatore	Data	Controllato				
Poli Nicola	28/01/2003					
Denominazione					Codice	
Ingombro Lavabo Floyd3					FT200	



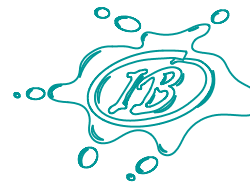


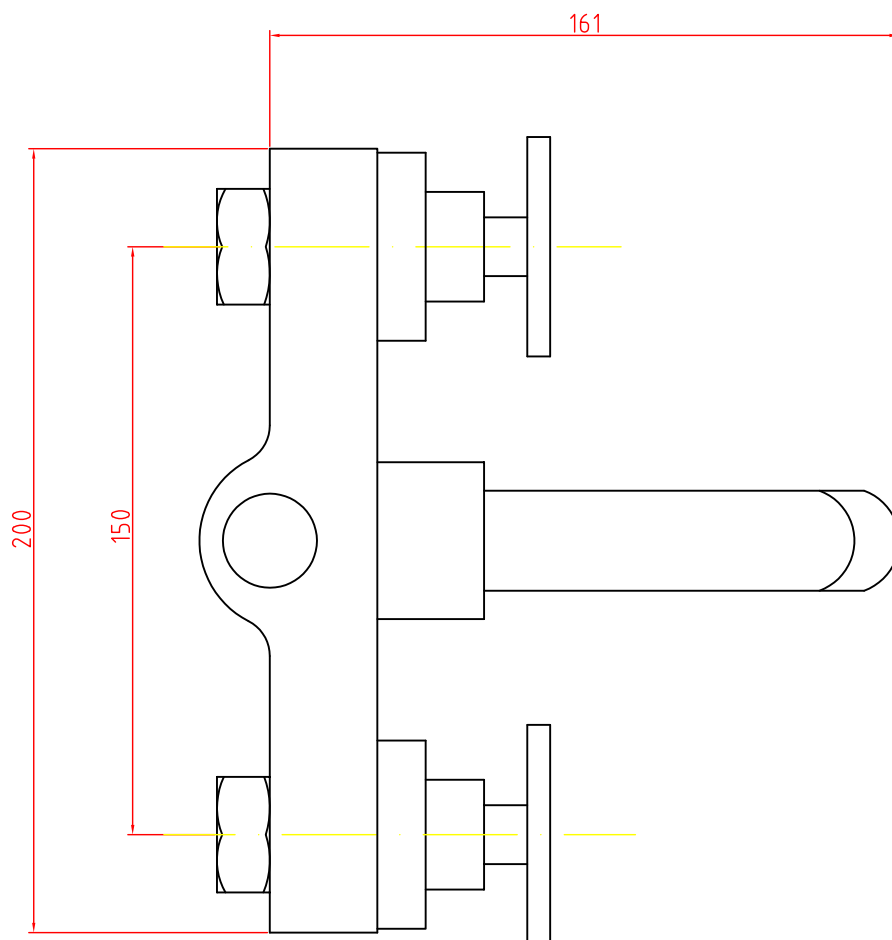
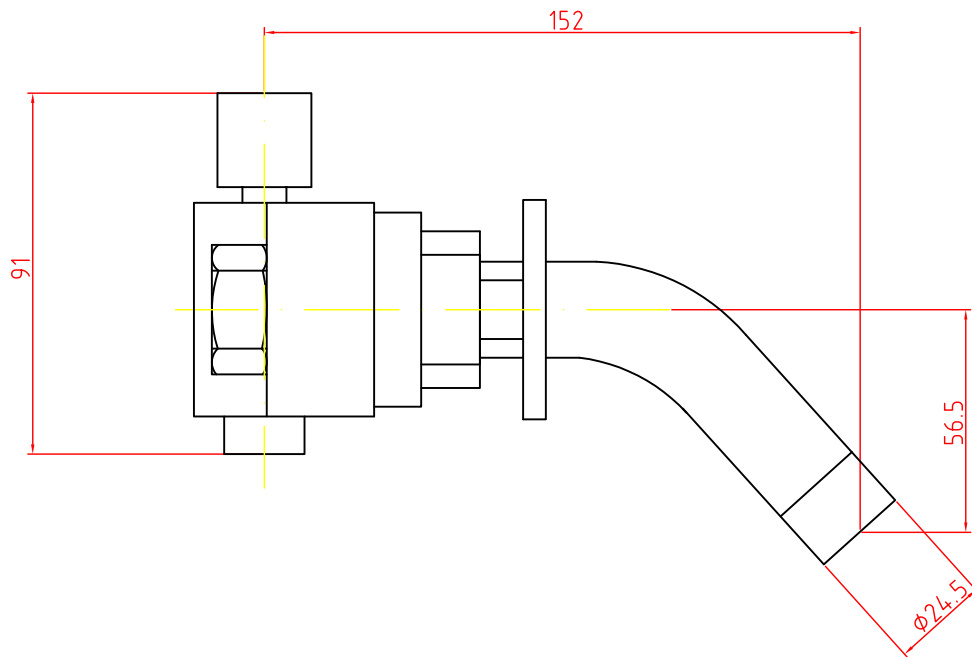
A termini di legge questo disegno non può essere riprodotto senza la nostra autorizzazione				Rev.	Descrizione	Data
Materiale	Peso finito	Scala	Formato			
Tolleranze non specificate						
Disegnatore	Data	Controllato				
Poli Nicola	28/01/2003					
Denominazione					Codice	
Ingombro Lavabo Incasso Floyd3					FT206	



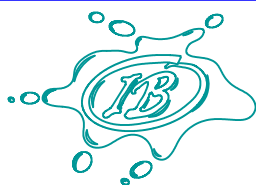


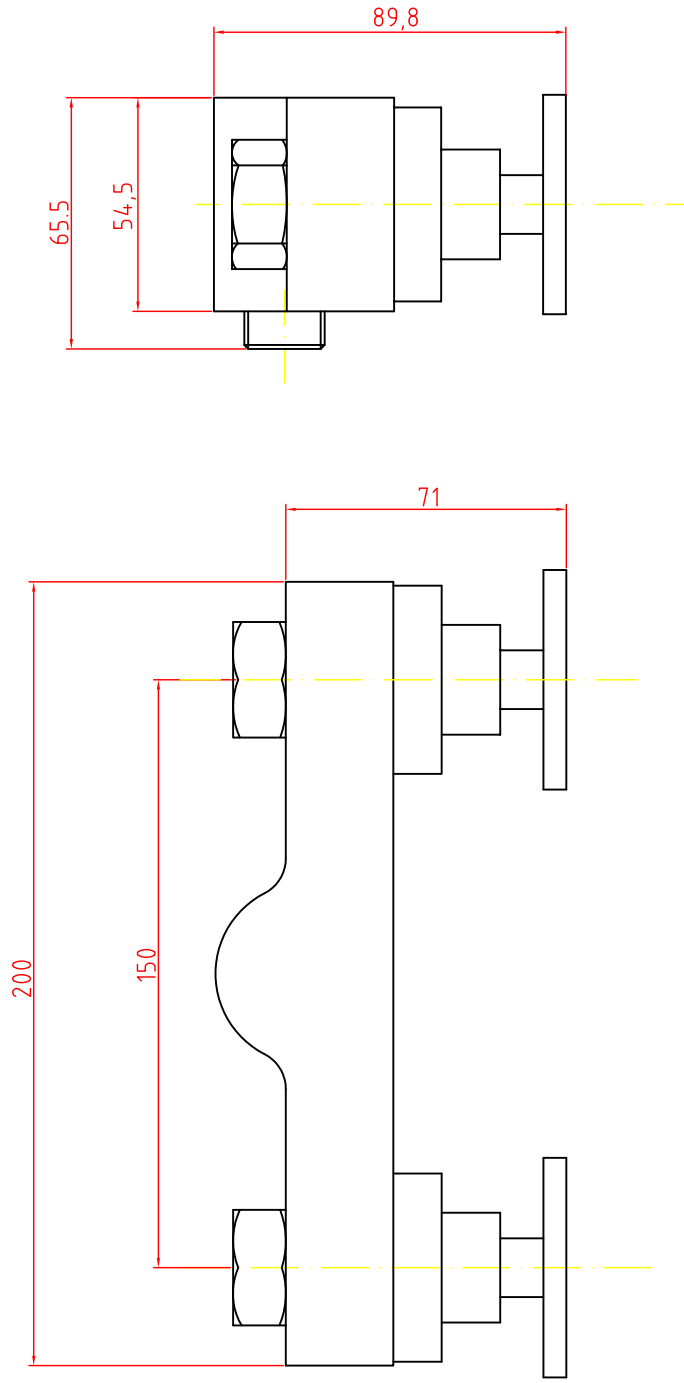
A termini di legge questo disegno non può essere riprodotto senza la nostra autorizzazione				Rev.	Descrizione	Data
Materiale	Peso finito	Scala	Formato			
Tolleranze non specificate						
Disegnatore		Data	Controllato			
Poli Nicola		23/01/2003				
Denominazione					Codice	
Ingombro Bidet Floyd3					FT220	




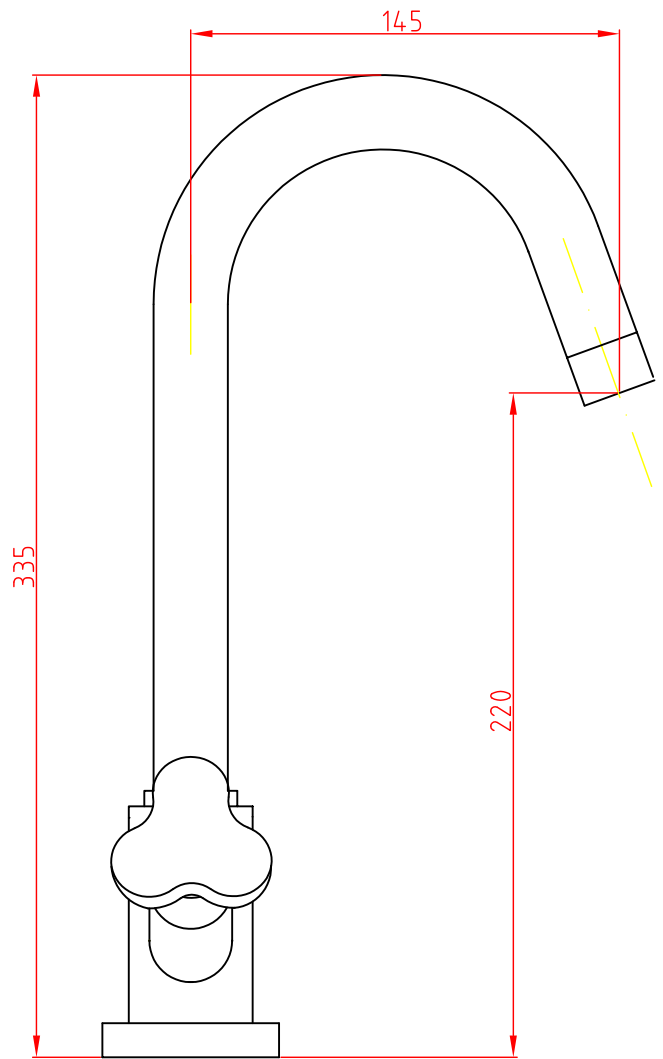
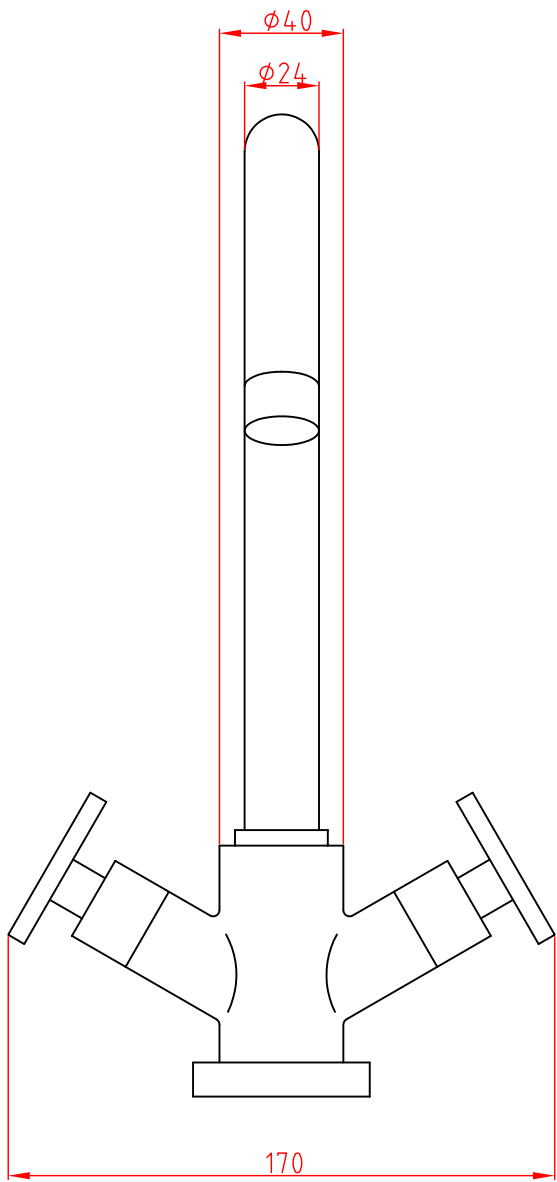


A termini di legge questo disegno non può essere riprodotto senza la nostra autorizzazione				Rev.	Descrizione	Data
Materiale	Peso finito	Scala	Formato			
Tolleranze non specificate						
Disegnatore	Data	Controllato				
Poli Nicola	23/01/2003					
Denominazione					Codice	
Ingombro vasca esterno Floyd3					FT250	

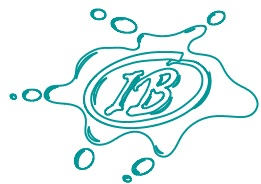


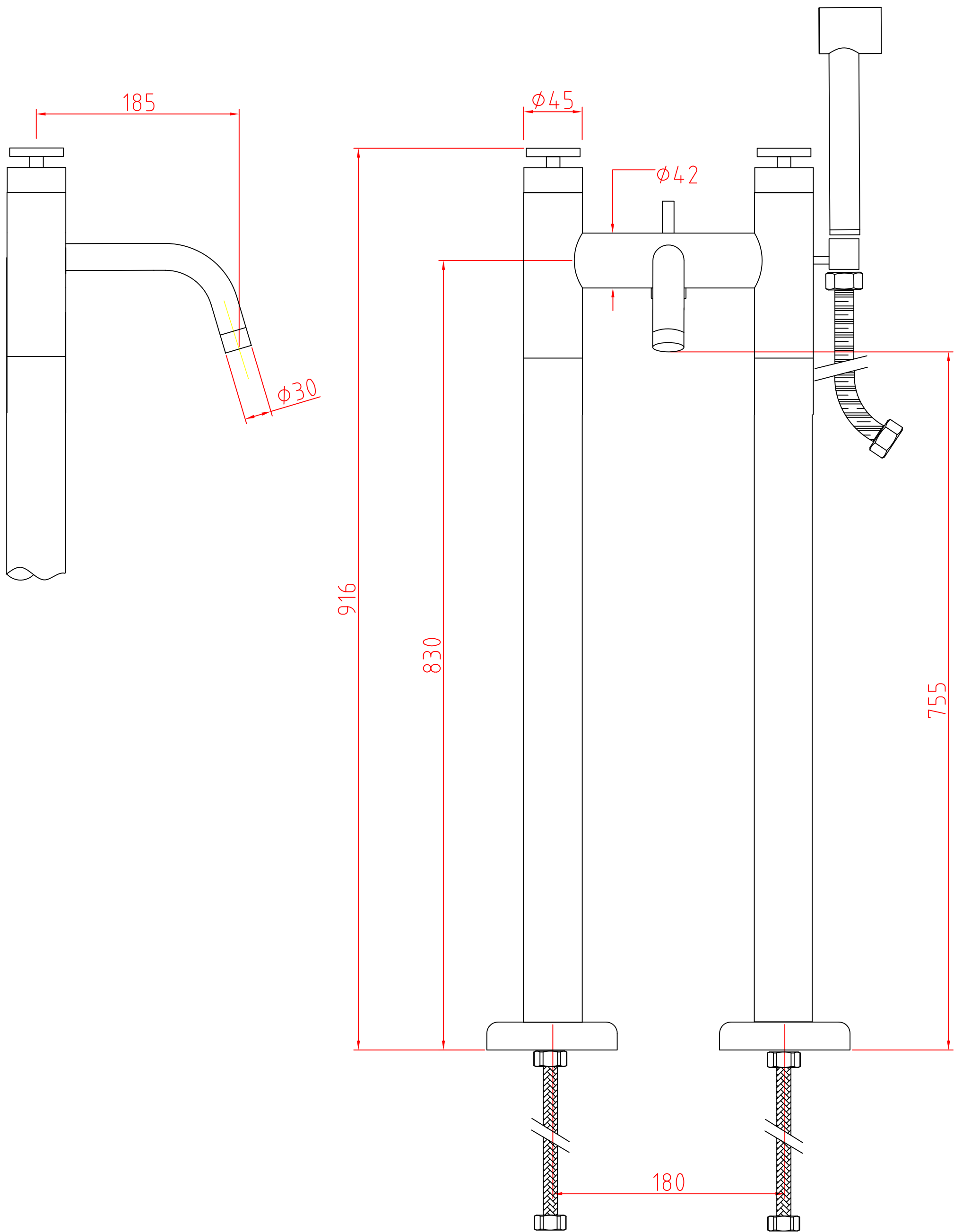


A termini di legge questo disegno non può essere riprodotto senza la nostra autorizzazione				Rev.	Descrizione	Data
Materiali	Peso finito	Scala	Formato			
				Tolleranze non specificate		
				Disegnatore	Data	Controllato
Denominazione <i>Ingombro doccia esterno Floyd3</i>				Codice FT350		

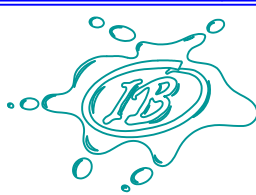


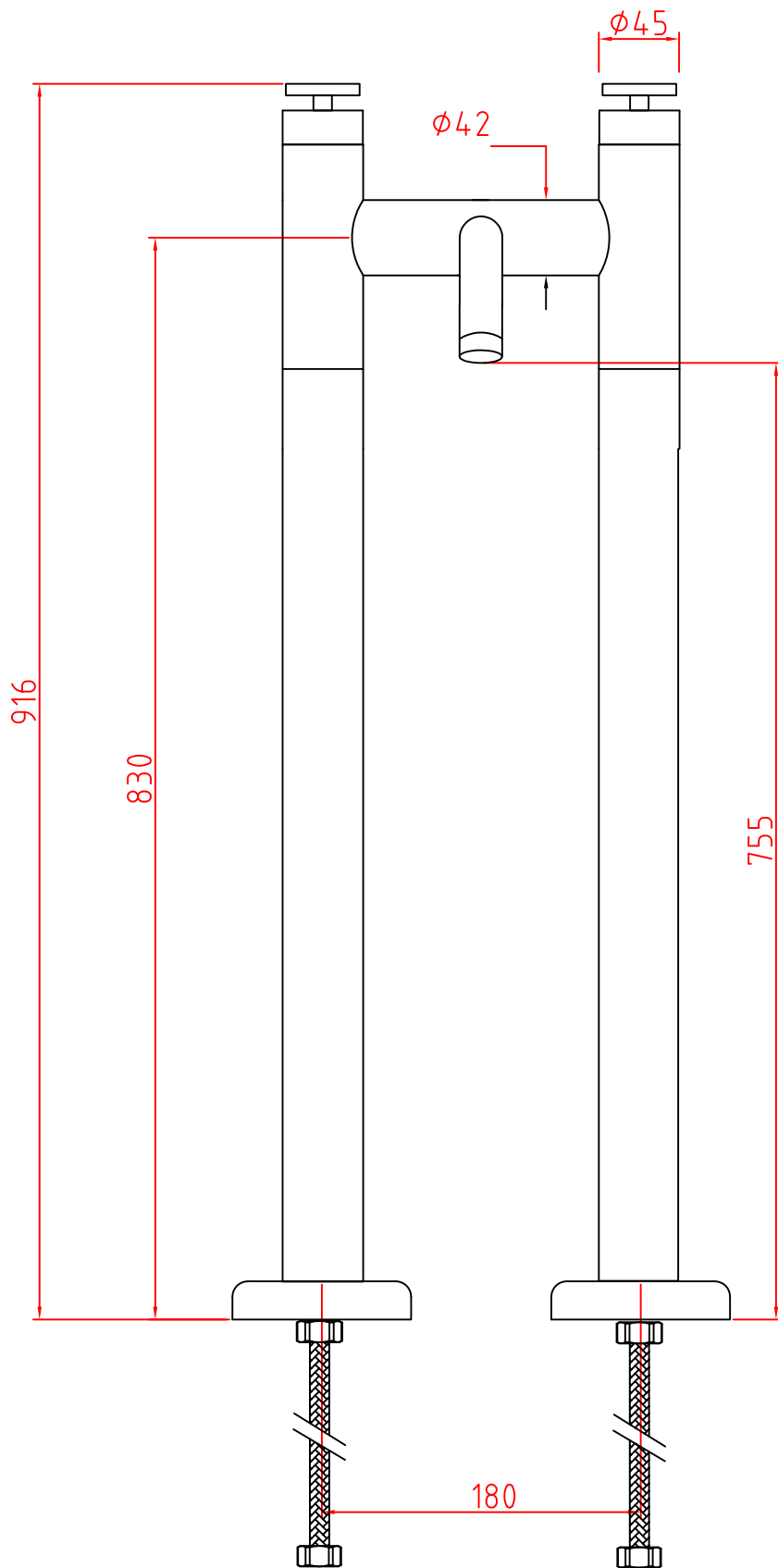
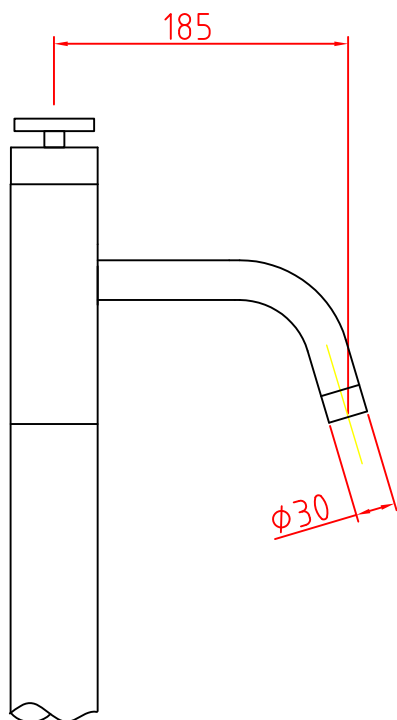
A termini di legge questo disegno non può essere riprodotto senza la nostra autorizzazione				Rev.	Descrizione	Data
Materiali	Peso finito	Scala	Formato			
Tolleranze non specificate						
Disegnatore		Data	Controllato			
Poli Nicola		23/01/2003				
Denominazione					Codice	
Ingombro Lavello monoforo Floyd2					FQ370	





A termini di legge questo disegno non può essere riprodotto senza la nostra autorizzazione				Rev.	Descrizione	Data
Materiale	Peso finito	Scala	Formato			
Tolleranze non specificate						
Disegnatore		Data	Controllato			
Poli Nicola		02/09/2004				
Denominazione					Codice	
Ingombro vasca a pavimento con doccia Floyd3					FT700	

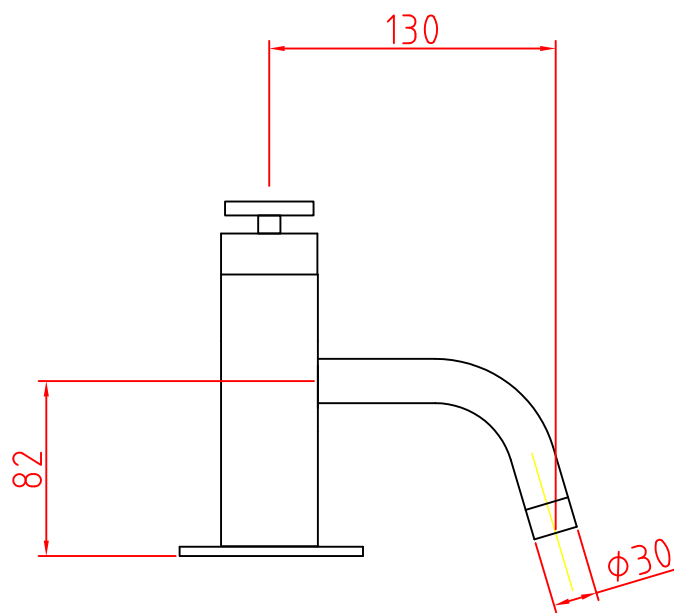
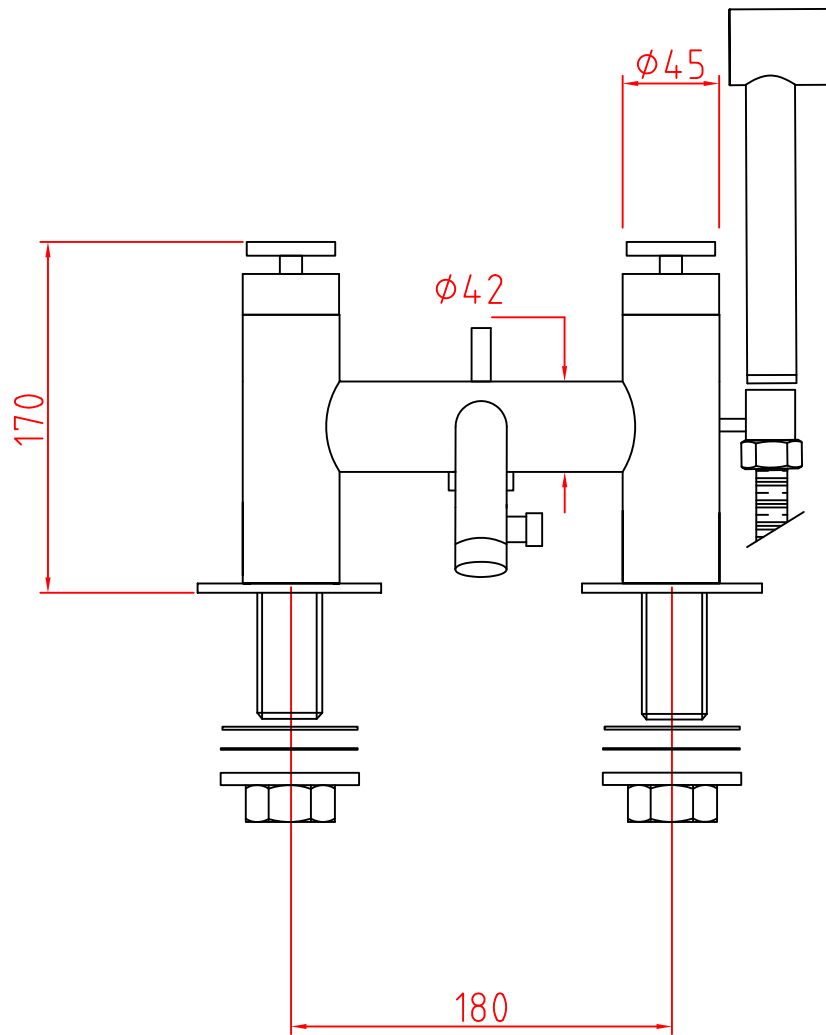




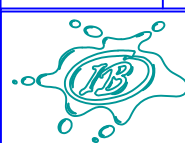
A termini di legge questo disegno non può essere riprodotto senza la nostra autorizzazione

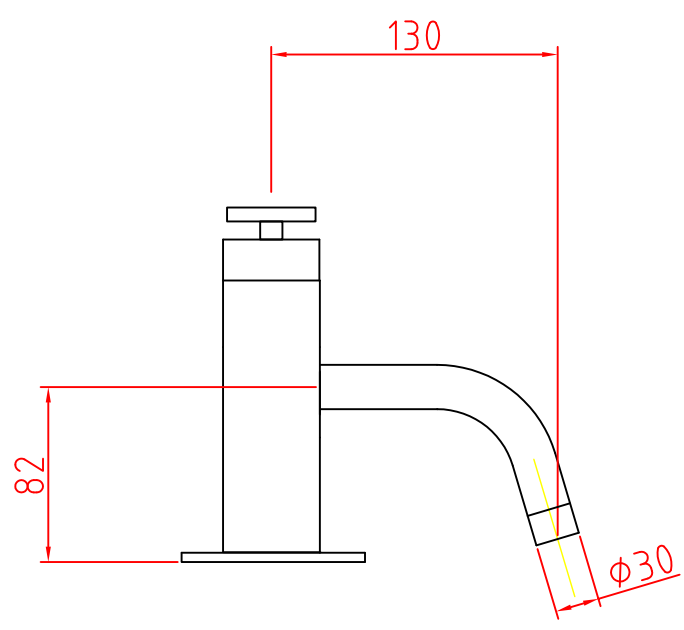
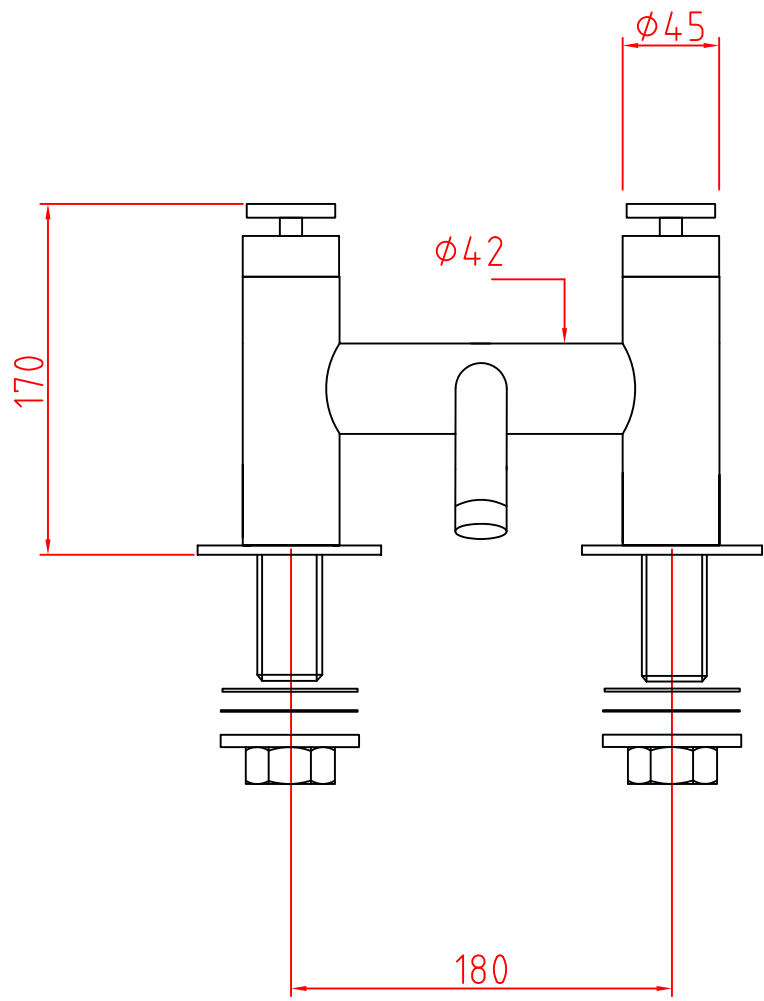
Materiali	Peso finito	Scala	Formato	Rev.	Descrizione	Data
Tolleranze non specificate						
Disegnatore		Data		Controllato		
Poli Nicola		02/09/2004				
Denominazione				Codice		
Ingombro vasca a pavimento Floyd3						FT710





A termini di legge questo disegno non può essere riprodotto senza la nostra autorizzazione				Rev.	Descrizione	Data
Materiali	Peso finito	Scala	Formato			
Tolleranze non specificate						
Disegnatore	Data	Controllato				
Poli Nicola	02/09/2004					
Denominazione					Codice	
Ingombro vasca appoggio con doccia Floyd3					FT720	





A termini di legge questo disegno non può essere riprodotto senza la nostra autorizzazione

Materiali	Peso finito	Scala	Formato	Rev.	Descrizione	Data
Tolleranze non specificate						
Disegnatore		Data		Controllato		
Poli Nicola		02/09/2004				
Denominazione				Codice		
Ingombro vasca appoggio Floyd3				FT730		

