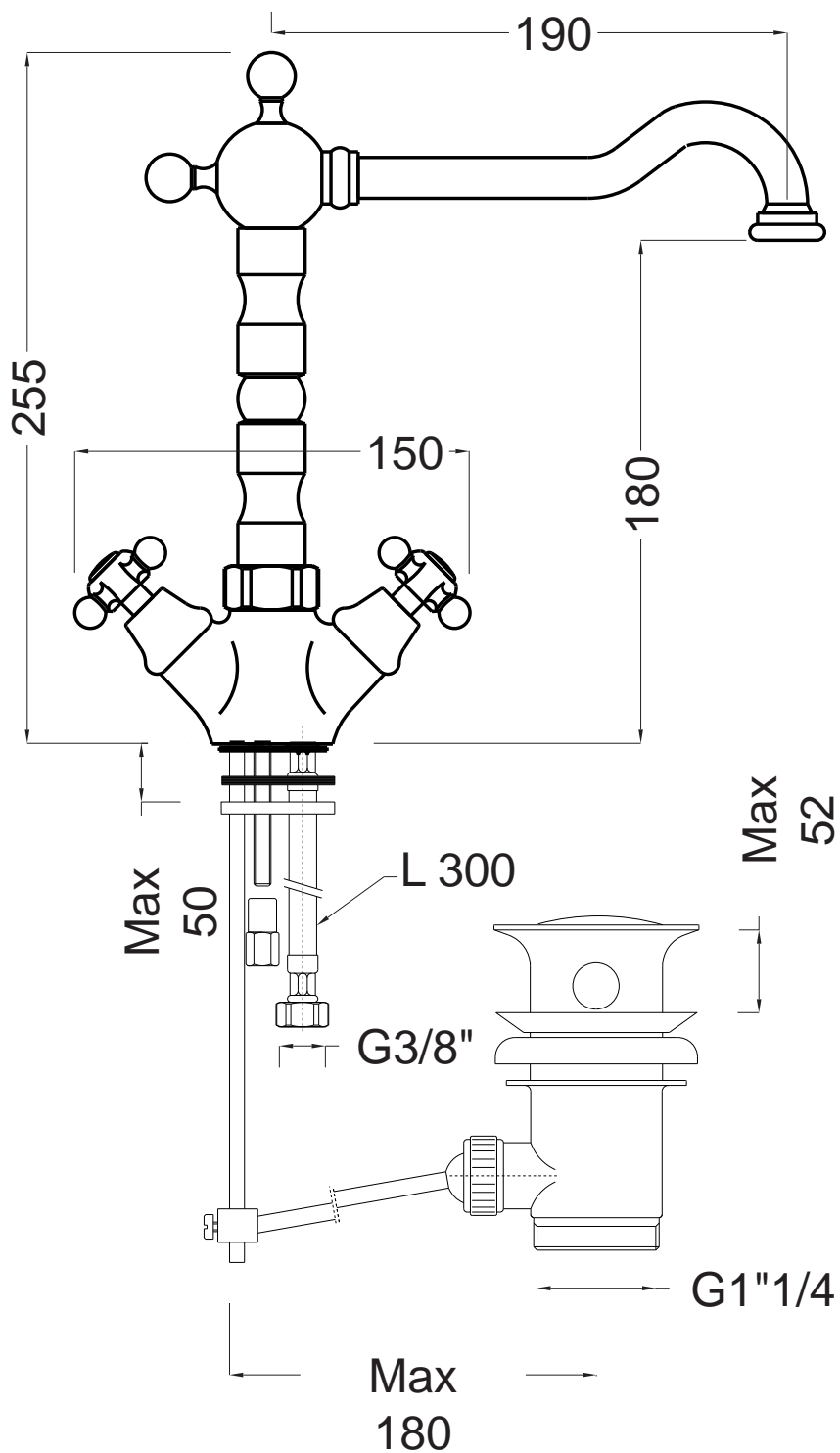




bathroom

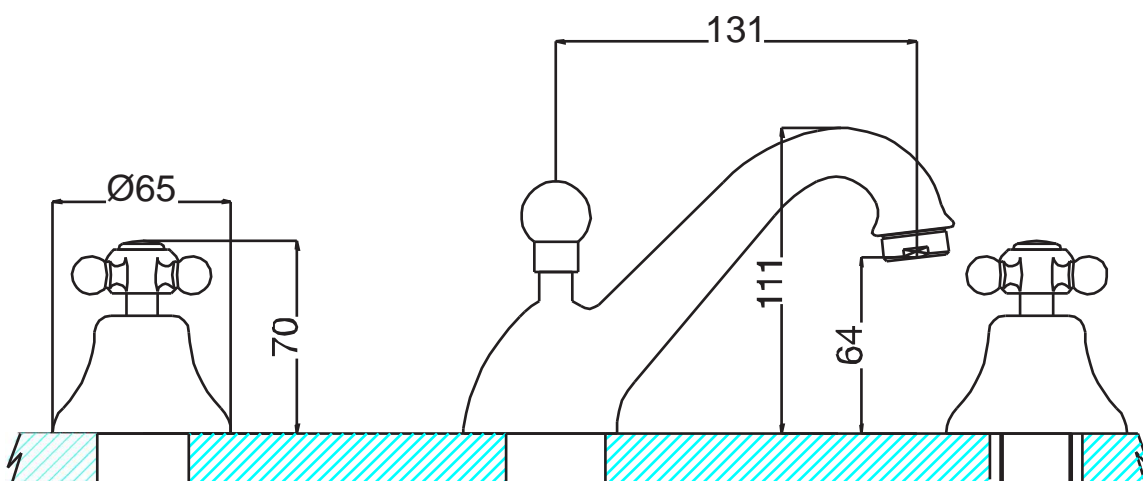
AN 200





AN 201

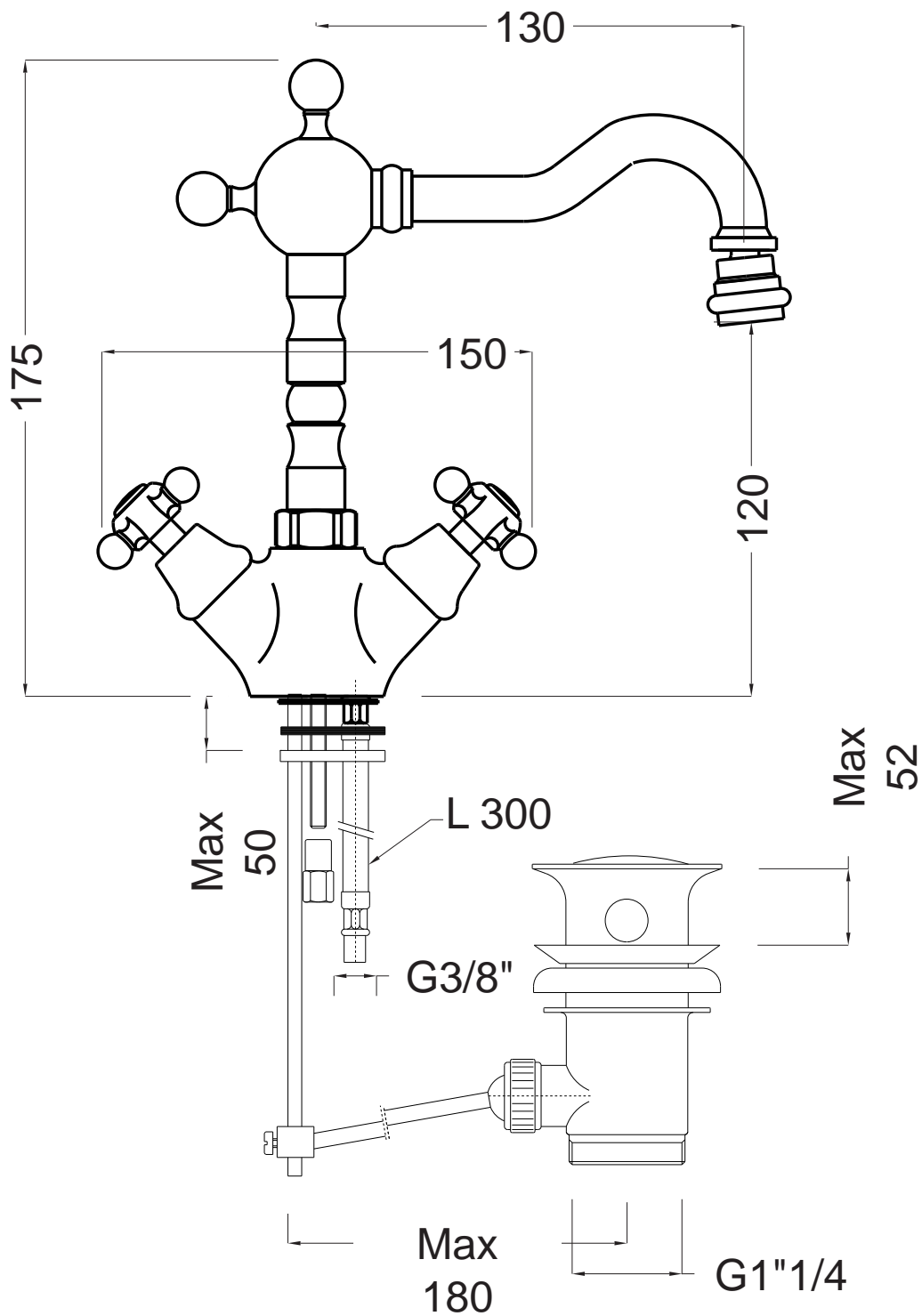
bathroom





bathroom

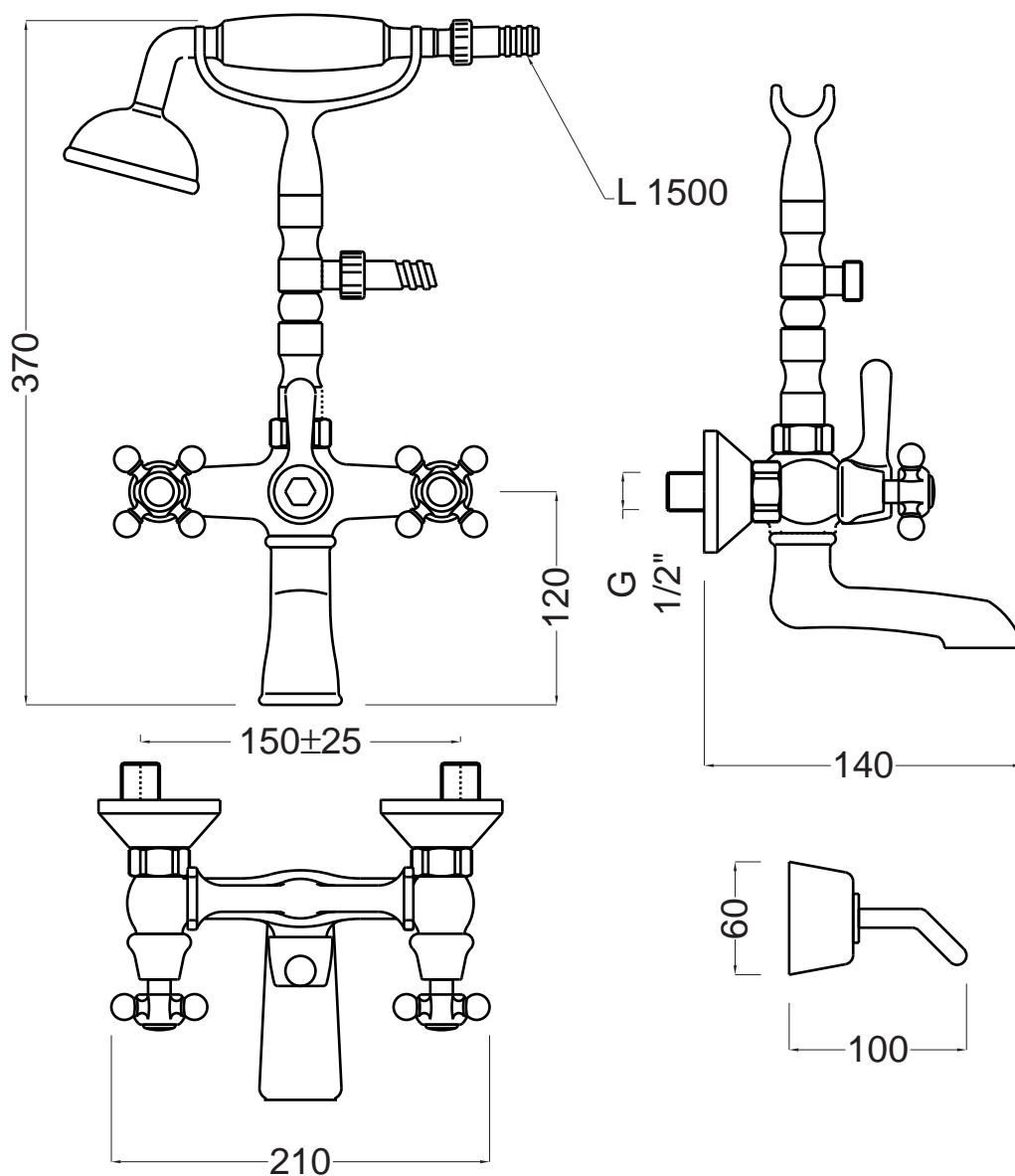
AN 220

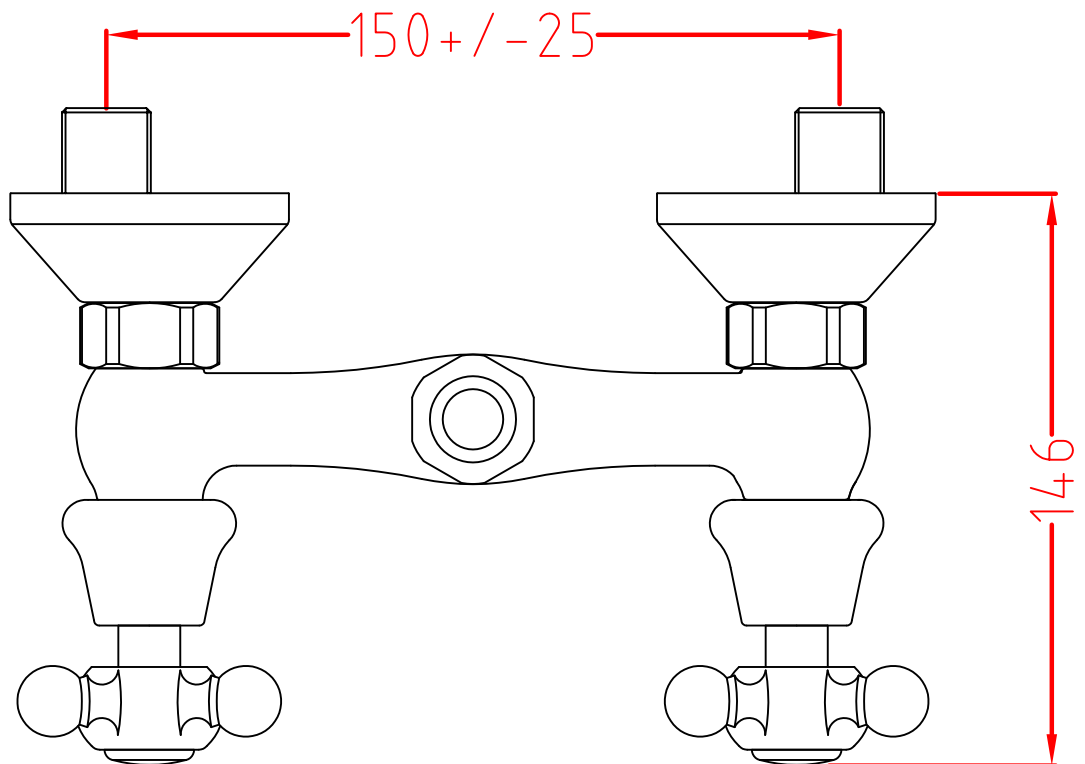
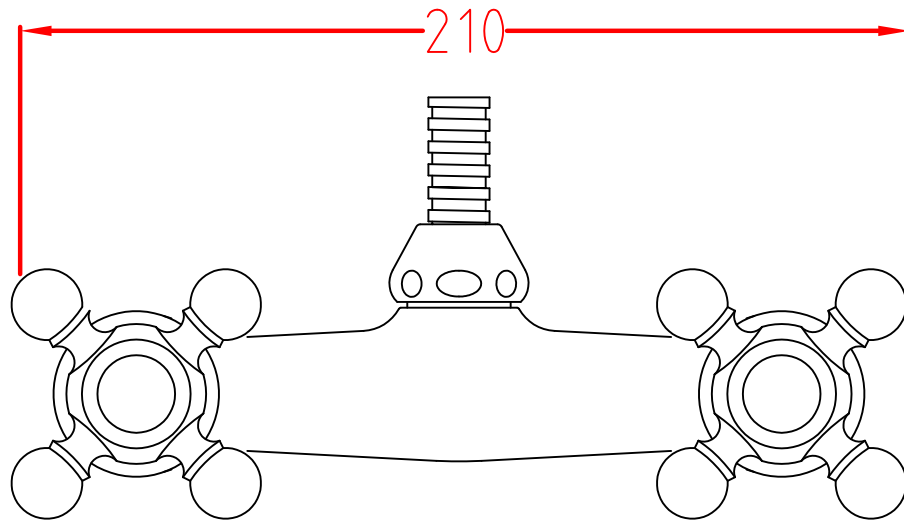




bathroom

AN 250





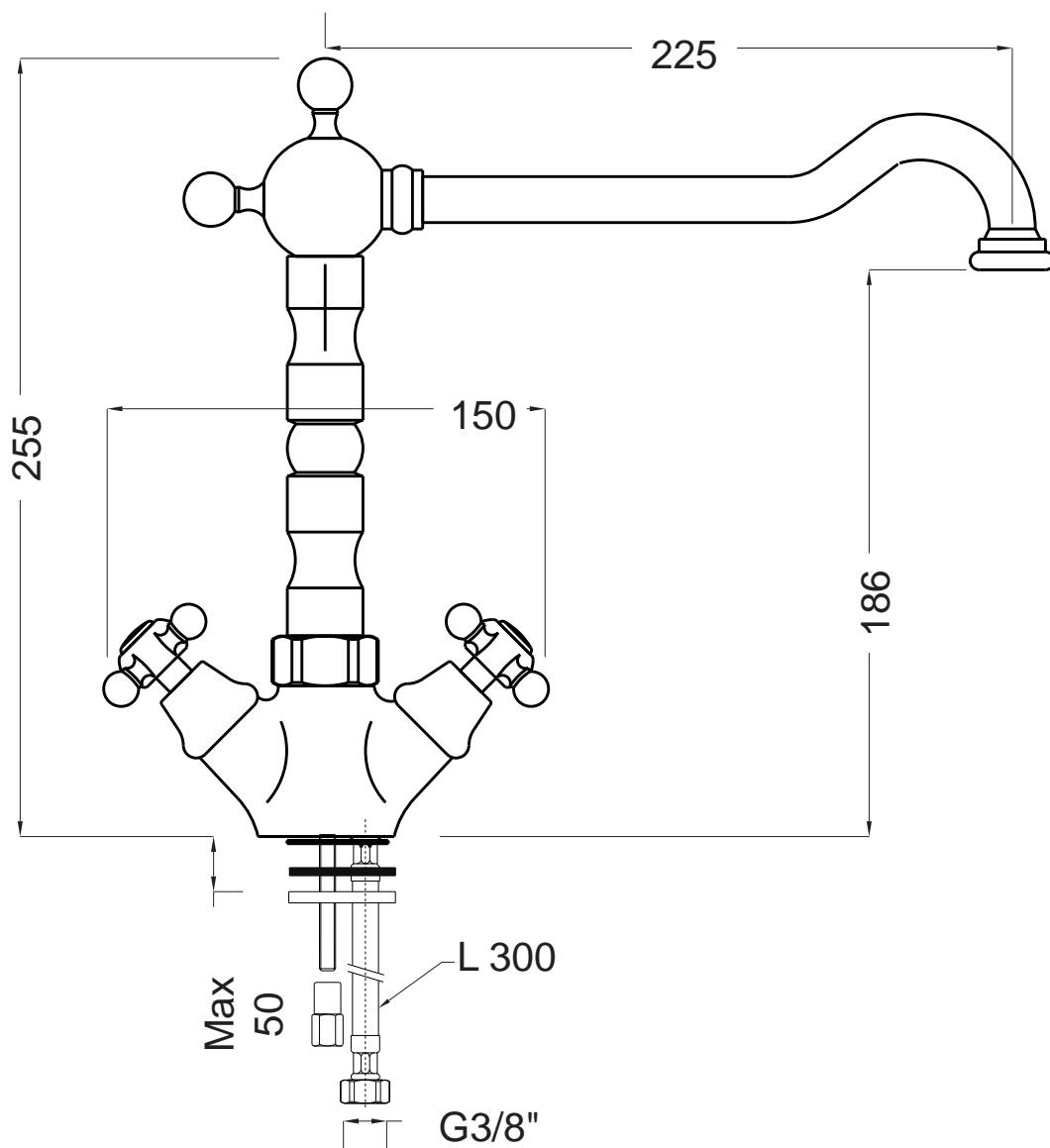
A termini di legge questo disegno non può essere riprodotto senza la nostra autorizzazione				Rev.	Descrizione	Data
Materiale	Peso finito	Scala	Formato			
Tolleranze non specificate						
Disegnatore	Data	Controllato				
Poli Nicola	02/09/2004					
Denominazione					Codice	
Ingombro Vasca esterno Antica					AN350	





AN 370

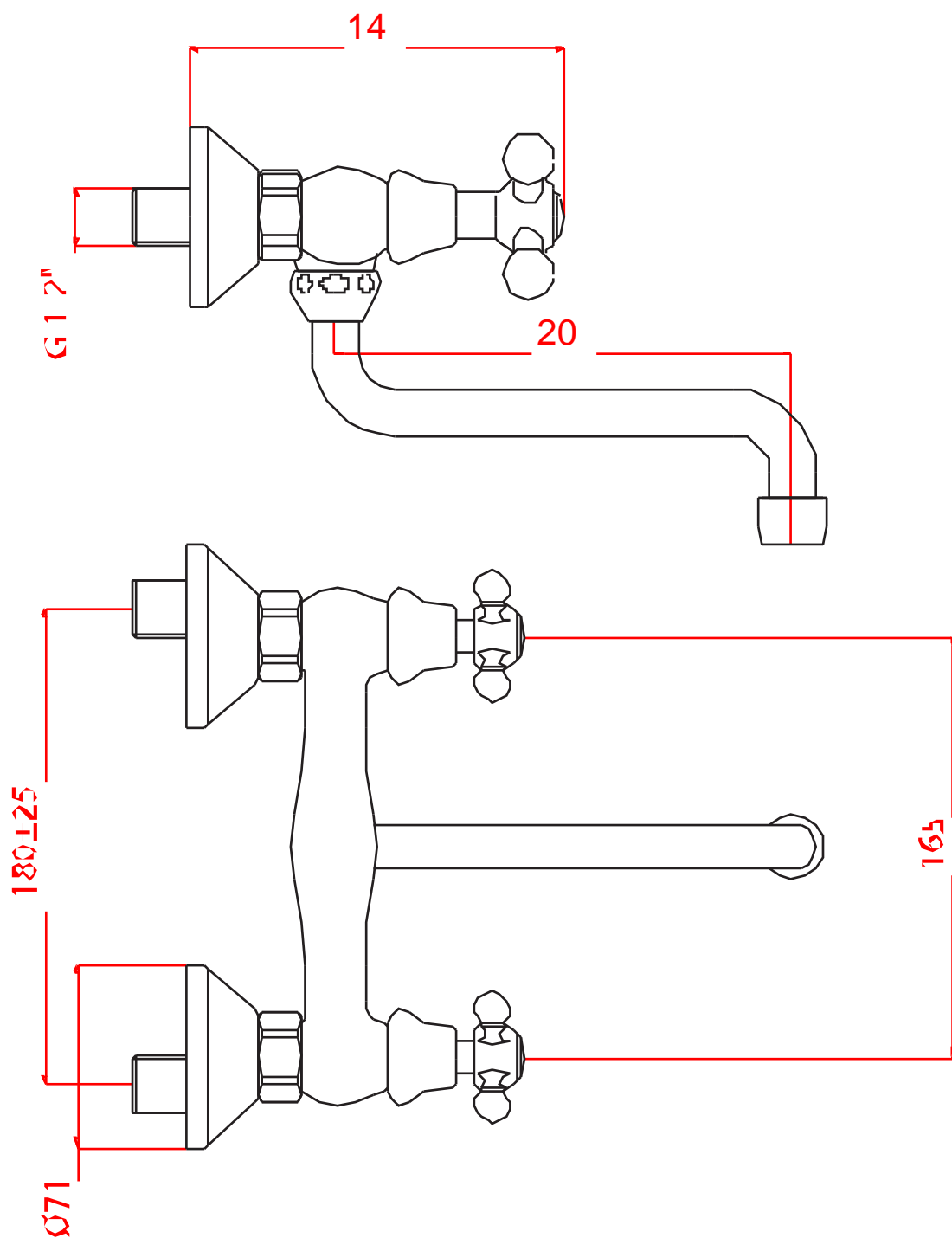
kitchen





bathroom

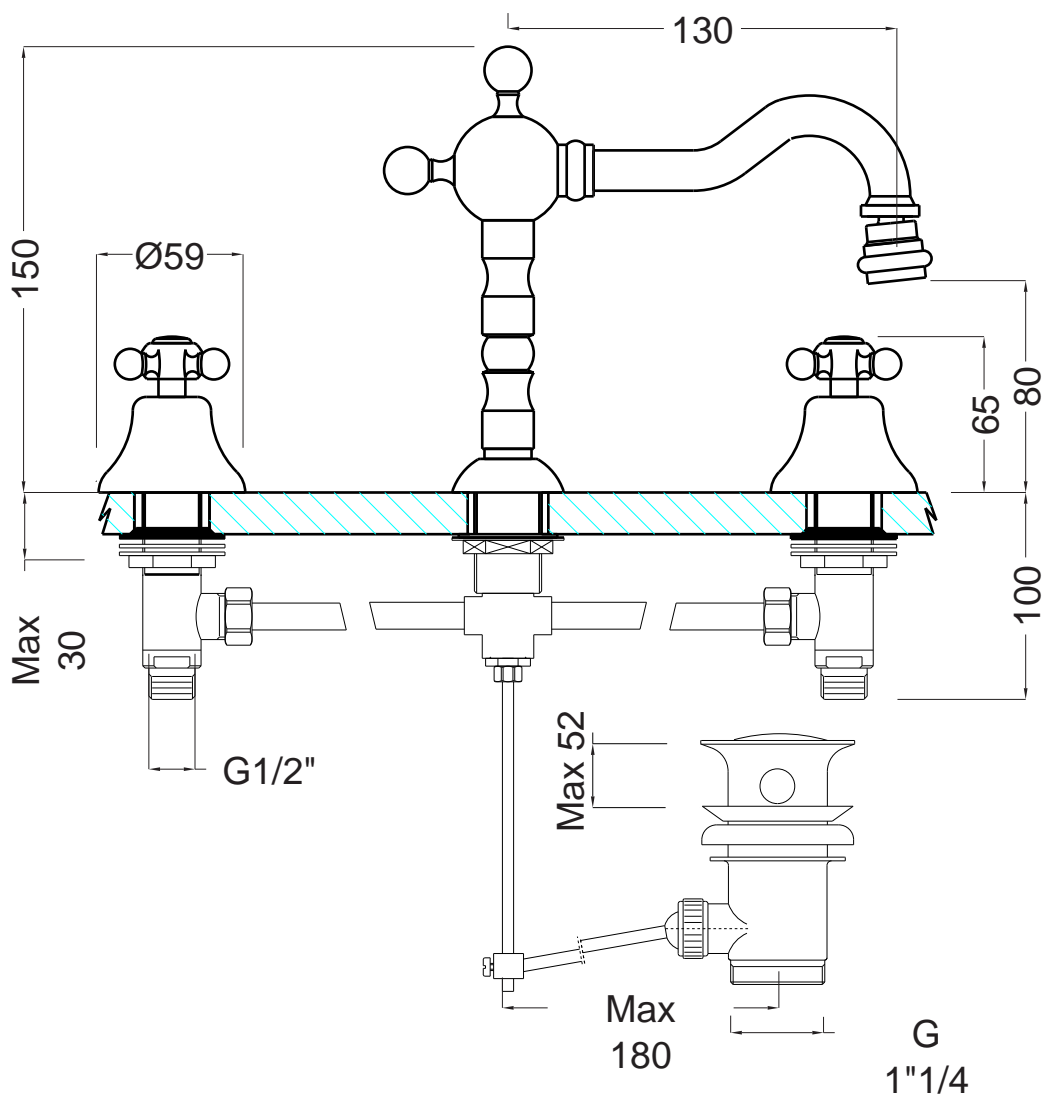
AN 372





bathroom

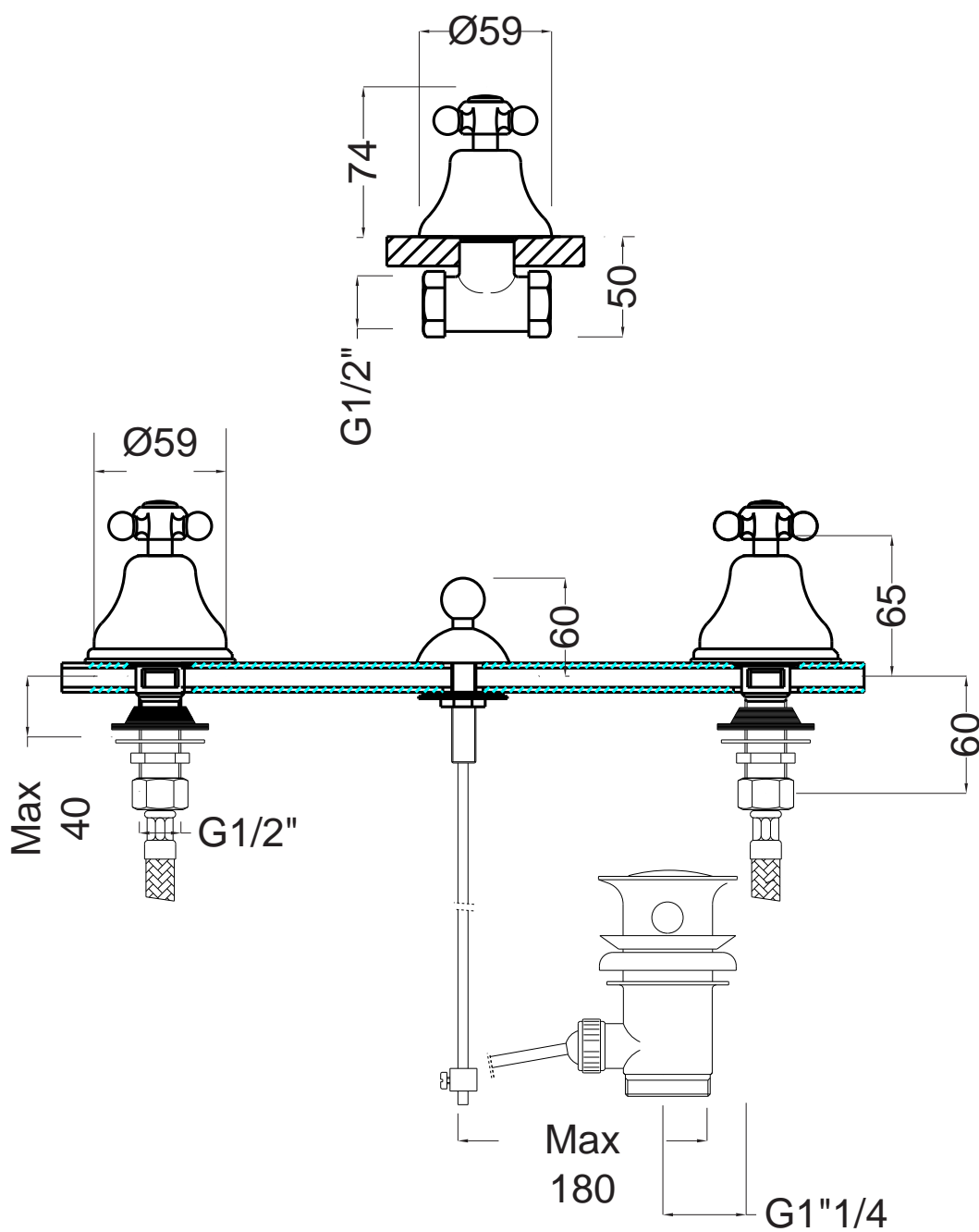
AN 390





AN 392

bathroom





AN 400

bathroom

